

**По вопросам продаж и поддержки обращайтесь:**

Архангельск (8182)63-90-72	Краснодар (861)203-40-90	Рязань (4912)46-61-64
Астана (7172)727-132	Красноярск (391)204-63-61	Самара (846)206-03-16
Белгород (4722)40-23-64	Курск (4712)77-13-04	Санкт-Петербург (812)309-46-40
Брянск (4832)59-03-52	Липецк (4742)52-20-81	Саратов (845)249-38-78
Владивосток (423)249-28-31	Магнитогорск (3519)55-03-13	Смоленск (4812)29-41-54
Волгоград (844)278-03-48	Москва (495)268-04-70	Сочи (862)225-72-31
Вологда (8172)26-41-59	Мурманск (8152)59-64-93	Ставрополь (8652)20-65-13
Воронеж (473)204-51-73	Набережные Челны (8552)20-53-41	Тверь (4822)63-31-35
Екатеринбург (343)384-55-89	Нижний Новгород (831)429-08-12	Томск (3822)98-41-53
Иваново (4932)77-34-06	Новокузнецк (3843)20-46-81	Тула (4872)74-02-29
Ижевск (3412)26-03-58	Новосибирск (383)227-86-73	Тюмень (3452)66-21-18
Казань (843)206-01-48	Орел (4862)44-53-42	Ульяновск (8422)24-23-59
Калининград (4012)72-03-81	Оренбург (3532)37-68-04	Уфа (347)229-48-12
Калуга (4842)92-23-67	Пенза (8412)22-31-16	Челябинск (351)202-03-61
Кемерово (3842)65-04-62	Пермь (342)205-81-47	Череповец (8202)49-02-64
Киров (8332)68-02-04	Ростов-на-Дону (863)308-18-15	Ярославль (4852)69-52-93

**Единый адрес:** [kim@nt-rt.ru](mailto:kim@nt-rt.ru) **Веб-сайт:** [www.kurganemi.nt-rt.ru](http://www.kurganemi.nt-rt.ru)

**Изделия для токопроводов под напряжением  
6-10 кВ**

# ИЗДЕЛИЯ ДЛЯ ТОКОПРОВОДОВ НАПРЯЖЕНИЕМ 6-10 КВ

## НАЗНАЧЕНИЕ

Используются для монтажа подвесных симметричных токопроводов.

## Компенсаторы КТ-500, КТ-700

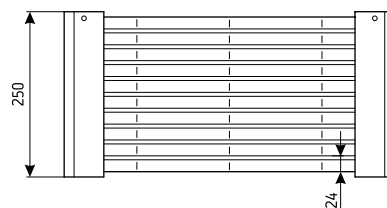
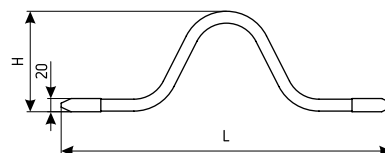
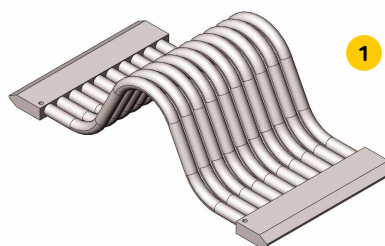
ТУ 3449-037-01394366-2008

### НАЗНАЧЕНИЕ

Используются для монтажа подвесных симметричных токопроводов (внутренней и наружной установки) 6-10 кВ с трубчатыми шинами.

### КЛИМАТИЧЕСКОЕ ИСПОЛНЕНИЕ: У1.

Компенсаторы состоят из неизолированных проводов А-185, приваренных к алюминиевым шинам.



ТИП	РАЗМЕРЫ		МАССА
	ММ		
	L	H	КГ
КТ-500	500	152	4,2
КТ-700	700	192	5,2

- 1 Компенсаторы КТ-500, КТ-700 ..... 154
- 2 Звенья трехлучевые  
ЗТР-140, ЗТР-210 ..... 155

## Звенья трехлучевые ЗТР-140, ЗТР-210

ТУ 3449-037-01394366-2008

### НАЗНАЧЕНИЕ

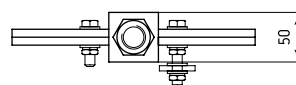
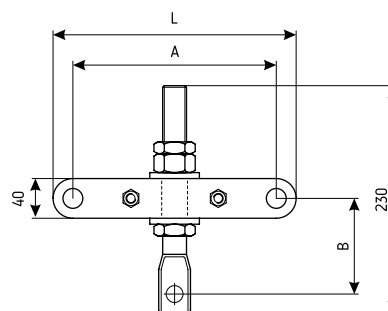
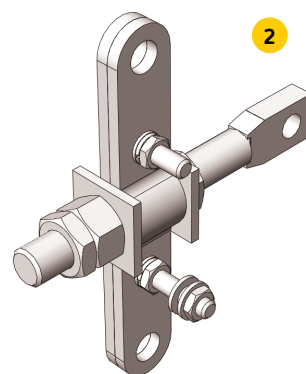
Используются для монтажа подвесных симметричных токопроводов (внутренней и наружной установки) 6-10 кВ с трубчатыми шинами.

КЛИМАТИЧЕСКОЕ  
ИСПОЛНЕНИЕ: У1.

! Состоят из коромысла и регулировочного болта.

Регулировочный болт может перемещаться вверх-вниз относительно коромысла. После того как положение регулировочного болта найдено, оно фиксируется стопорящими устройствами.

ТИП	РАЗМЕРЫ			МАССА
	ММ			
	L	A	B	
ЗТР-140	245	205	125	2,57
ЗТР-210	184	144	132	2,25



**По вопросам продаж и поддержки обращайтесь:**

Архангельск (8182)63-90-72	Краснодар (861)203-40-90	Рязань (4912)46-61-64
Астана (7172)727-132	Красноярск (391)204-63-61	Самара (846)206-03-16
Белгород (4722)40-23-64	Курск (4712)77-13-04	Санкт-Петербург (812)309-46-40
Брянск (4832)59-03-52	Липецк (4742)52-20-81	Саратов (845)249-38-78
Владивосток (423)249-28-31	Магнитогорск (3519)55-03-13	Смоленск (4812)29-41-54
Волгоград (844)278-03-48	Москва (495)268-04-70	Сочи (862)225-72-31
Вологда (8172)26-41-59	Мурманск (8152)59-64-93	Ставрополь (8652)20-65-13
Воронеж (473)204-51-73	Набережные Челны (8552)20-53-41	Тверь (4822)63-31-35
Екатеринбург (343)384-55-89	Нижний Новгород (831)429-08-12	Томск (3822)98-41-53
Иваново (4932)77-34-06	Новокузнецк (3843)20-46-81	Тула (4872)74-02-29
Ижевск (3412)26-03-58	Новосибирск (383)227-86-73	Тюмень (3452)66-21-18
Казань (843)206-01-48	Орел (4862)44-53-42	Ульяновск (8422)24-23-59
Калининград (4012)72-03-81	Оренбург (3532)37-68-04	Уфа (347)229-48-12
Калуга (4842)92-23-67	Пенза (8412)22-31-16	Челябинск (351)202-03-61
Кемерово (3842)65-04-62	Пермь (342)205-81-47	Череповец (8202)49-02-64
Киров (8332)68-02-04	Ростов-на-Дону (863)308-18-15	Ярославль (4852)69-52-93

**Единый адрес:** [kim@nt-rt.ru](mailto:kim@nt-rt.ru) **Веб-сайт:** [www.kurganemi.nt-rt.ru](http://www.kurganemi.nt-rt.ru)