

**По вопросам продаж и поддержки обращайтесь:**

Архангельск (8182)63-90-72	Краснодар (861)203-40-90	Рязань (4912)46-61-64
Астана (7172)727-132	Красноярск (391)204-63-61	Самара (846)206-03-16
Белгород (4722)40-23-64	Курск (4712)77-13-04	Санкт-Петербург (812)309-46-40
Брянск (4832)59-03-52	Липецк (4742)52-20-81	Саратов (845)249-38-78
Владивосток (423)249-28-31	Магнитогорск (3519)55-03-13	Смоленск (4812)29-41-54
Волгоград (844)278-03-48	Москва (495)268-04-70	Сочи (862)225-72-31
Вологда (8172)26-41-59	Мурманск (8152)59-64-93	Ставрополь (8652)20-65-13
Воронеж (473)204-51-73	Набережные Челны (8552)20-53-41	Тверь (4822)63-31-35
Екатеринбург (343)384-55-89	Нижний Новгород (831)429-08-12	Томск (3822)98-41-53
Иваново (4932)77-34-06	Новокузнецк (3843)20-46-81	Тула (4872)74-02-29
Ижевск (3412)26-03-58	Новосибирск (383)227-86-73	Тюмень (3452)66-21-18
Казань (843)206-01-48	Орел (4862)44-53-42	Ульяновск (8422)24-23-59
Калининград (4012)72-03-81	Оренбург (3532)37-68-04	Уфа (347)229-48-12
Калуга (4842)92-23-67	Пенза (8412)22-31-16	Челябинск (351)202-03-61
Кемерово (3842)65-04-62	Пермь (342)205-81-47	Череповец (8202)49-02-64
Киров (8332)68-02-04	Ростов-на-Дону (863)308-18-15	Ярославль (4852)69-52-93

**Единый адрес:** [kim@nt-rt.ru](mailto:kim@nt-rt.ru) **Веб-сайт:** [www.kurganemi.nt-rt.ru](http://www.kurganemi.nt-rt.ru)

## Кронштейны троллейные К41-К45

# Кронштейны троллейные К41 ... К44Г

ТУ 3449-031-01394366-2007

## НАЗНАЧЕНИЕ

Используются для монтажа главных троллейных линий напряжением до 600 В переменного тока частотой 50 Гц и 60 Гц и 500 В постоянного тока, питающих мостовые краны.

## КЛИМАТИЧЕСКОЕ ИСПОЛНЕНИЕ: У1

Каркасы кронштейнов изготавливаются из стали с лакокрасочным покрытием.

К железобетонным подкрановым балкам кронштейны крепятся шпильками К38Б, к металлическим – болтами или сваркой.

Допустимая нагрузка на кронштейны К33Б и К33БС – 2,0 кН, для К41, К45, К42М, К42С, К43М, К43С, К44М, К44Г – 0,8 кН.

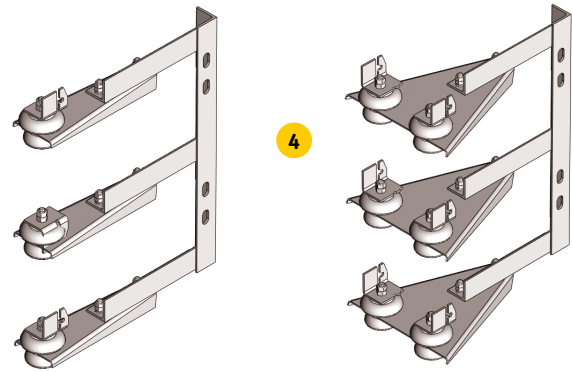


РИС. 1. К41

РИС. 2. К45

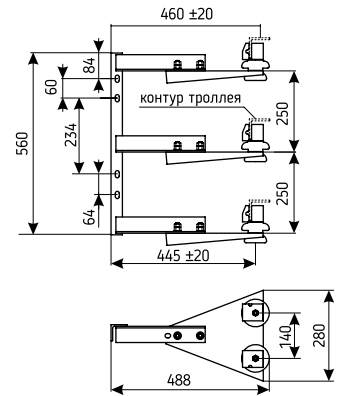
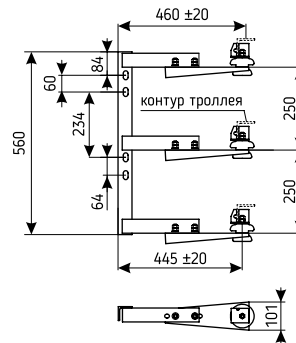


РИС. 3. К33Б

РИС. 4. К33БС

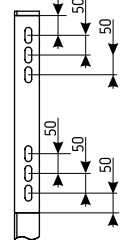
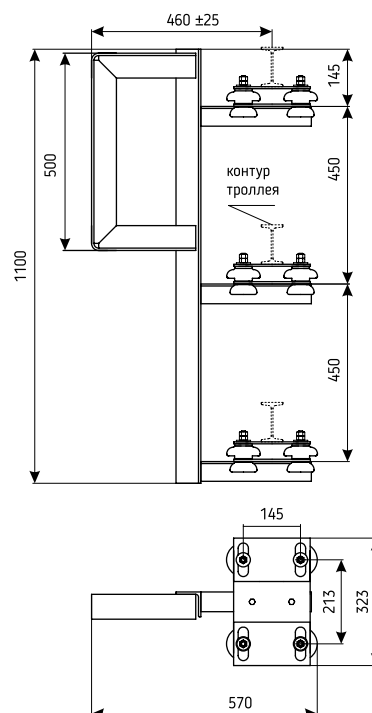
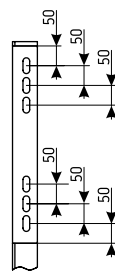
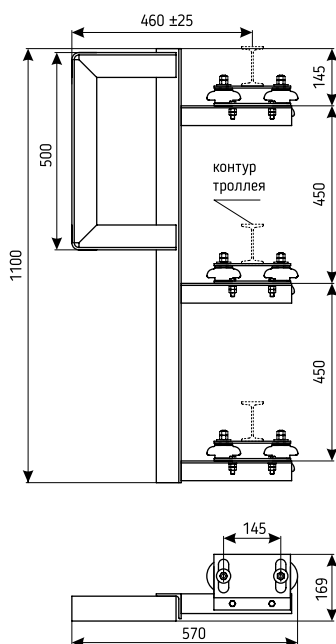


РИС. 5. К42М

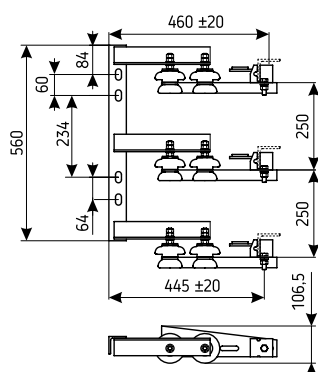


РИС. 6. К43М

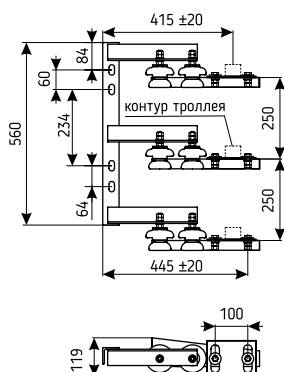


РИС. 7. К44М

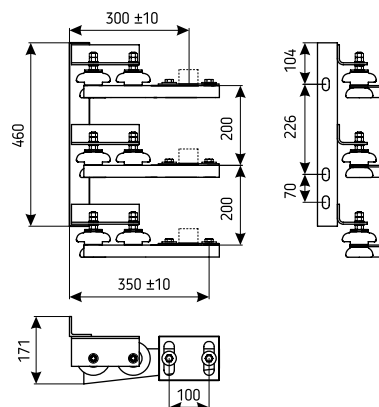


РИС. 8 К42С

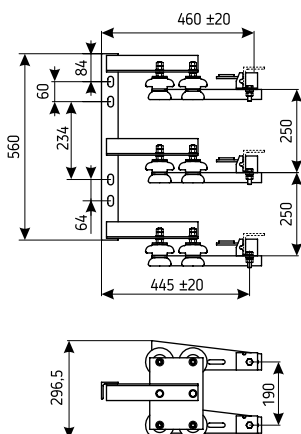


РИС. 9. К43С

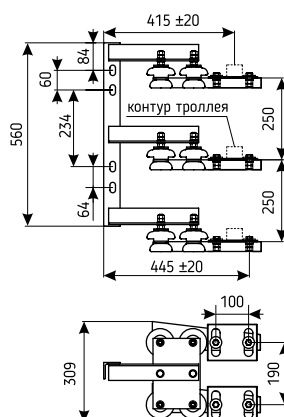
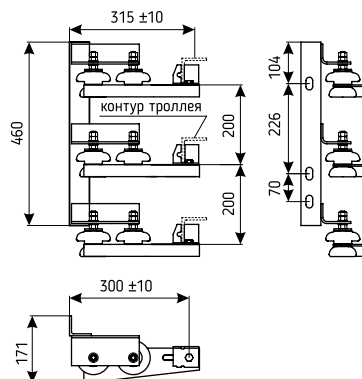


РИС. 10. К44Г



ТИП	РИС.	ТИП ТРОЛЛЕЕДЕРЖАТЕЛЯ	ТРОЛЛЕИ	L	МАССА
				ММ	КГ
К41	1	К263	Секции троллейные К580-К589	460	9,26
К45	2	К264			12,92
К33Б	3	К265	Двутавр, швеллер, квадрат		23,95
К33БС	4	К266			36,85
К42М	5	К267А	Секции троллейные К580-К589	415	11,52
К42С	8	К267АС			22,76
К43М	6	К267М	Двутавр, швеллер, квадрат		12,17
К43С	9	К267МС			25,00
К44М	7	К269М	Двутавр, швеллер, квадрат	300	11,00
К44Г	10	К269Г	Секции троллейные К580-К589	315	10,37

**По вопросам продаж и поддержки обращайтесь:**

Архангельск (8182)63-90-72	Краснодар (861)203-40-90	Рязань (4912)46-61-64
Астана (7172)727-132	Красноярск (391)204-63-61	Самара (846)206-03-16
Белгород (4722)40-23-64	Курск (4712)77-13-04	Санкт-Петербург (812)309-46-40
Брянск (4832)59-03-52	Липецк (4742)52-20-81	Саратов (845)249-38-78
Владивосток (423)249-28-31	Магнитогорск (3519)55-03-13	Смоленск (4812)29-41-54
Волгоград (844)278-03-48	Москва (495)268-04-70	Сочи (862)225-72-31
Вологда (8172)26-41-59	Мурманск (8152)59-64-93	Ставрополь (8652)20-65-13
Воронеж (473)204-51-73	Набережные Челны (8552)20-53-41	Тверь (4822)63-31-35
Екатеринбург (343)384-55-89	Нижний Новгород (831)429-08-12	Томск (3822)98-41-53
Иваново (4932)77-34-06	Новокузнецк (3843)20-46-81	Тула (4872)74-02-29
Ижевск (3412)26-03-58	Новосибирск (383)227-86-73	Тюмень (3452)66-21-18
Казань (843)206-01-48	Орел (4862)44-53-42	Ульяновск (8422)24-23-59
Калининград (4012)72-03-81	Оренбург (3532)37-68-04	Уфа (347)229-48-12
Калуга (4842)92-23-67	Пенза (8412)22-31-16	Челябинск (351)202-03-61
Кемерово (3842)65-04-62	Пермь (342)205-81-47	Череповец (8202)49-02-64
Киров (8332)68-02-04	Ростов-на-Дону (863)308-18-15	Ярославль (4852)69-52-93

**Единый адрес:** [kim@nt-rt.ru](mailto:kim@nt-rt.ru) **Веб-сайт:** [www.kurganemi.nt-rt.ru](http://www.kurganemi.nt-rt.ru)