

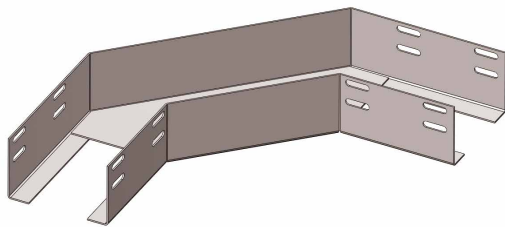
**По вопросам продаж и поддержки обращайтесь:**

Архангельск (8182)63-90-72	Краснодар (861)203-40-90	Рязань (4912)46-61-64
Астана (7172)727-132	Красноярск (391)204-63-61	Самара (846)206-03-16
Белгород (4722)40-23-64	Курск (4712)77-13-04	Санкт-Петербург (812)309-46-40
Брянск (4832)59-03-52	Липецк (4742)52-20-81	Саратов (845)249-38-78
Владивосток (423)249-28-31	Магнитогорск (3519)55-03-13	Смоленск (4812)29-41-54
Волгоград (844)278-03-48	Москва (495)268-04-70	Сочи (862)225-72-31
Вологда (8172)26-41-59	Мурманск (8152)59-64-93	Ставрополь (8652)20-65-13
Воронеж (473)204-51-73	Набережные Челны (8552)20-53-41	Тверь (4822)63-31-35
Екатеринбург (343)384-55-89	Нижний Новгород (831)429-08-12	Томск (3822)98-41-53
Иваново (4932)77-34-06	Новокузнецк (3843)20-46-81	Тула (4872)74-02-29
Ижевск (3412)26-03-58	Новосибирск (383)227-86-73	Тюмень (3452)66-21-18
Казань (843)206-01-48	Орел (4862)44-53-42	Ульяновск (8422)24-23-59
Калининград (4012)72-03-81	Оренбург (3532)37-68-04	Уфа (347)229-48-12
Калуга (4842)92-23-67	Пенза (8412)22-31-16	Челябинск (351)202-03-61
Кемерово (3842)65-04-62	Пермь (342)205-81-47	Череповец (8202)49-02-64
Киров (8332)68-02-04	Ростов-на-Дону (863)308-18-15	Ярославль (4852)69-52-93

**Единый адрес:** [kim@nt-rt.ru](mailto:kim@nt-rt.ru) **Веб-сайт:** [www.kurganemi.nt-rt.ru](http://www.kurganemi.nt-rt.ru)

## Лотки угловые КГ, КГГ

## Лотки угловые для поворота трассы на 90° перфорированные КГ и глухие КГГ



### НАЗНАЧЕНИЕ

Используются для поворота трассы кабельной линии на 90° в горизонтальной плоскости.

### КЛИМАТИЧЕСКОЕ ИСПОЛНЕНИЕ:

УЗ | УТ1,5 | УХЛ1

### ТОЛЩИНА МЕТАЛЛА:

0,8 | 1,0 | 1,2 | 1,5



Соединяются с прямыми секциями 8-ю винтовыми соединениями, входящими в комплект поставки.

ТИП	РИС.	РАЗМЕРЫ ММ			ТОЛЩИНА МЕТАЛЛА ММ	МАССА КГ
		h	b	L		
КГ 75x65-90°	1	65	76	319	1,5	1,21
КГ 100x65-90°			101	344		1,36
КГ 150x65-90°			151	395		1,64
КГ 200x65-90°			201	444		2,00
КГ 250x65-90°			251	494		2,34
КГ 300x65-90°			301	544		2,77
КГ 400x65-90°			401	644		3,73
КГ 500x65-90°			501	744		4,87
КГ 600x65-90°			601	844		6,24
КГГ 75x65-90°	2	65	76	319	1,5	1,23
КГГ 100x65-90°			101	344		1,38
КГГ 150x65-90°			151	395		1,68
КГГ 200x65-90°			201	444		2,07
КГГ 250x65-90°			251	494		2,43
КГГ 300x65-90°			301	544		2,93
КГГ 400x65-90°			401	644		3,93
КГГ 500x65-90°			501	744		5,17
КГГ 600x65-90°			601	844		6,69

РИС. 1. КГ-90°

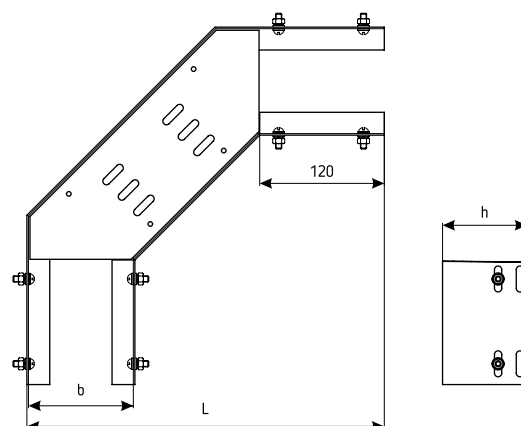
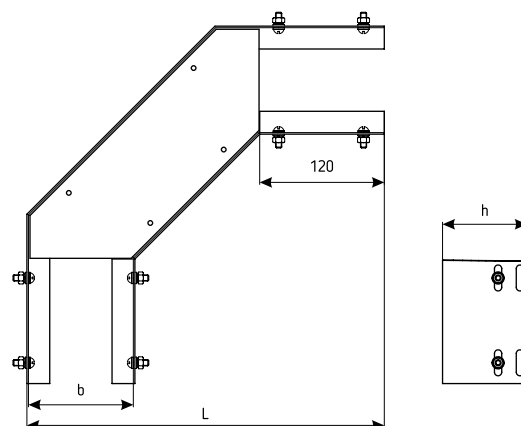
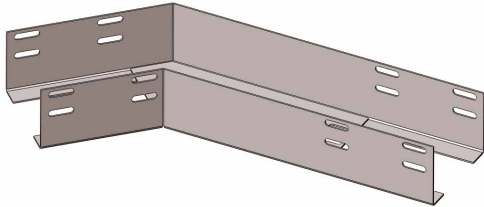


РИС. 2. КГГ-90°



# Лотки угловые для поворота трассы на 135° перфорированные КГ и глухие КГГ



## НАЗНАЧЕНИЕ

Используются для поворота трассы кабельной линии на 135° в горизонтальной плоскости.

## КЛИМАТИЧЕСКОЕ ИСПОЛНЕНИЕ:

УЗ | УТ1,5 | УХЛ1

## ТОЛЩИНА МЕТАЛЛА:

0,8 | 1,0 | 1,2 | 1,5



Соединяются с прямыми секциями 8-ю винтовыми соединениями, входящими в комплект поставки.

ТИП	РИС.	РАЗМЕРЫ				ТОЛЩИНА МЕТАЛЛА	МАССА		
		ММ						ММ	КГ
		h	b	L	B				
КГ 75x65-135°	1	65	76	426	165	1,5	1,11		
КГ 100x65-135°			101	445	190		1,21		
КГ 150x65-135°			151	480	240		1,40		
КГ 200x65-135°			201	515	290		1,63		
КГ 250x65-135°			251	550	340		1,86		
КГ 300x65-135°			301	585	390		2,10		
КГ 400x65-135°			401	656	490		2,66		
КГ 500x65-135°			501	726	590		3,36		
КГ 600x65-135°			601	797	690		4,10		
КГГ 75x65-135°	2	65	76	426	165	1,5	1,15		
КГГ 100x65-135°			101	445	190		1,22		
КГГ 150x65-135°			151	480	240		1,42		
КГГ 200x65-135°			201	515	290		1,66		
КГГ 250x65-135°			251	550	340		1,89		
КГГ 300x65-135°			301	585	390		2,17		
КГГ 400x65-135°			401	656	490		2,80		
КГГ 500x65-135°			501	726	590		3,25		
КГГ 600x65-135°			601	797	690		4,32		

РИС. 1. КГ-135°

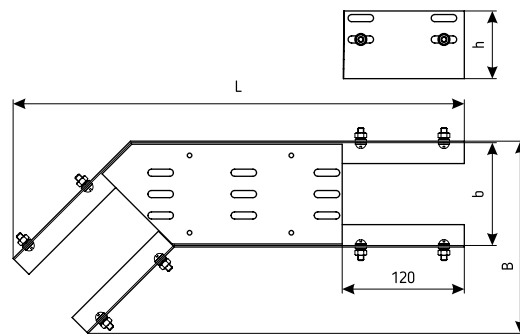
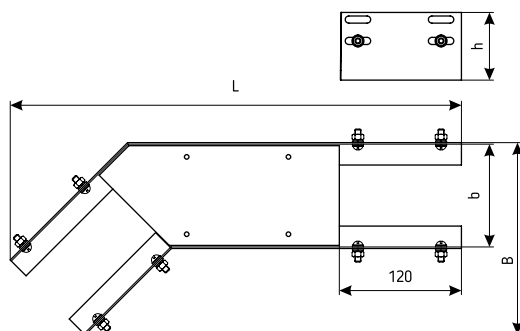


РИС. 2. КГГ-135°



**По вопросам продаж и поддержки обращайтесь:**

Архангельск (8182)63-90-72	Краснодар (861)203-40-90	Рязань (4912)46-61-64
Астана (7172)727-132	Красноярск (391)204-63-61	Самара (846)206-03-16
Белгород (4722)40-23-64	Курск (4712)77-13-04	Санкт-Петербург (812)309-46-40
Брянск (4832)59-03-52	Липецк (4742)52-20-81	Саратов (845)249-38-78
Владивосток (423)249-28-31	Магнитогорск (3519)55-03-13	Смоленск (4812)29-41-54
Волгоград (844)278-03-48	Москва (495)268-04-70	Сочи (862)225-72-31
Вологда (8172)26-41-59	Мурманск (8152)59-64-93	Ставрополь (8652)20-65-13
Воронеж (473)204-51-73	Набережные Челны (8552)20-53-41	Тверь (4822)63-31-35
Екатеринбург (343)384-55-89	Нижний Новгород (831)429-08-12	Томск (3822)98-41-53
Иваново (4932)77-34-06	Новокузнецк (3843)20-46-81	Тула (4872)74-02-29
Ижевск (3412)26-03-58	Новосибирск (383)227-86-73	Тюмень (3452)66-21-18
Казань (843)206-01-48	Орел (4862)44-53-42	Ульяновск (8422)24-23-59
Калининград (4012)72-03-81	Оренбург (3532)37-68-04	Уфа (347)229-48-12
Калуга (4842)92-23-67	Пенза (8412)22-31-16	Челябинск (351)202-03-61
Кемерово (3842)65-04-62	Пермь (342)205-81-47	Череповец (8202)49-02-64
Киров (8332)68-02-04	Ростов-на-Дону (863)308-18-15	Ярославль (4852)69-52-93

**Единый адрес:** [kim@nt-rt.ru](mailto:kim@nt-rt.ru)    **Веб-сайт:** [www.kurganemi.nt-rt.ru](http://www.kurganemi.nt-rt.ru)