

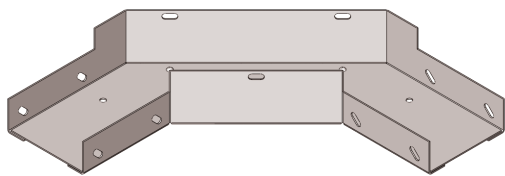
По вопросам продаж и поддержки обращайтесь:

Архангельск (8182)63-90-72	Краснодар (861)203-40-90	Рязань (4912)46-61-64
Астана (7172)727-132	Красноярск (391)204-63-61	Самара (846)206-03-16
Белгород (4722)40-23-64	Курск (4712)77-13-04	Санкт-Петербург (812)309-46-40
Брянск (4832)59-03-52	Липецк (4742)52-20-81	Саратов (845)249-38-78
Владивосток (423)249-28-31	Магнитогорск (3519)55-03-13	Смоленск (4812)29-41-54
Волгоград (844)278-03-48	Москва (495)268-04-70	Сочи (862)225-72-31
Вологда (8172)26-41-59	Мурманск (8152)59-64-93	Ставрополь (8652)20-65-13
Воронеж (473)204-51-73	Набережные Челны (8552)20-53-41	Тверь (4822)63-31-35
Екатеринбург (343)384-55-89	Нижний Новгород (831)429-08-12	Томск (3822)98-41-53
Иваново (4932)77-34-06	Новокузнецк (3843)20-46-81	Тула (4872)74-02-29
Ижевск (3412)26-03-58	Новосибирск (383)227-86-73	Тюмень (3452)66-21-18
Казань (843)206-01-48	Орел (4862)44-53-42	Ульяновск (8422)24-23-59
Калининград (4012)72-03-81	Оренбург (3532)37-68-04	Уфа (347)229-48-12
Калуга (4842)92-23-67	Пенза (8412)22-31-16	Челябинск (351)202-03-61
Кемерово (3842)65-04-62	Пермь (342)205-81-47	Череповец (8202)49-02-64
Киров (8332)68-02-04	Ростов-на-Дону (863)308-18-15	Ярославль (4852)69-52-93

Единый адрес: kim@nt-rt.ru **Веб-сайт:** www.kurganemi.nt-rt.ru

Лотки угловые замковые КГЗ, КГЗГ

Лотки угловые замковые для поворота трассы на 90° перфорированные КГЗ и глухие КГЗГ



НАЗНАЧЕНИЕ

Используются для поворота трассы кабельной линии на 90° в горизонтальной плоскости.



Соединяются с прямыми секциями 8-ю винтовыми соединениями, входящими в комплект поставки.

КЛИМАТИЧЕСКОЕ ИСПОЛНЕНИЕ:

УЗ | УТ1,5 | УХЛ1

ТОЛЩИНА МЕТАЛЛА:

0,8 | 1,0 | 1,2 | 1,5

ТИП	РАЗМЕРЫ			ТОЛЩИНА МЕТАЛЛА	МАССА
	ММ				
	h	b	L		
КГЗ 75x65-90°	65	76	319	1,5	1,17
КГЗ 100x65-90°		101	344		1,40
КГЗ 150x65-90°		151	395		1,82
КГЗ 200x65-90°		201	444		2,32
КГЗ 250x65-90°		251	494		2,80
КГЗ 300x65-90°		301	544		3,37
КГЗ 400x65-90°		401	644		4,61
КГЗ 500x65-90°		501	744		6,04
КГЗ 600x65-90°		601	844		7,69
КГЗГ 75x65-90°	65	76	319	1,5	1,19
КГЗГ 100x65-90°		101	344		1,42
КГЗГ 150x65-90°		151	395		1,86
КГЗГ 200x65-90°		201	444		2,39
КГЗГ 250x65-90°		251	494		2,89
КГЗГ 300x65-90°		301	544		3,53
КГЗГ 400x65-90°		401	644		4,81
КГЗГ 500x65-90°		501	744		6,34
КГЗГ 600x65-90°		601	844		8,14

РИС. 1. КГЗ-90°

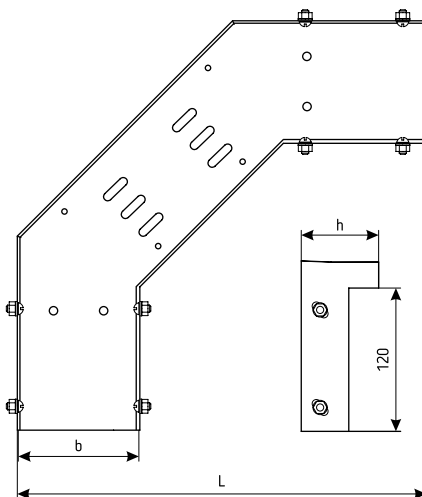
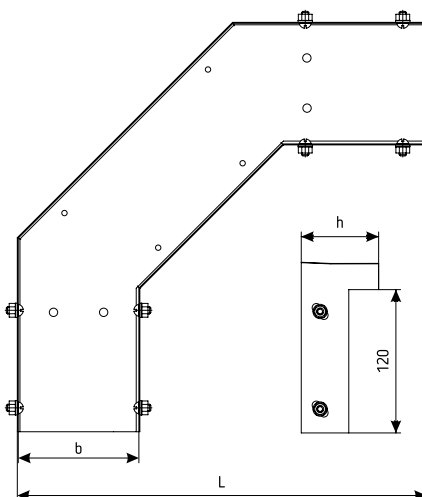
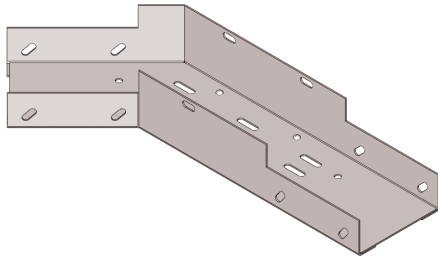


РИС. 2. КГЗГ-90°



Лотки угловые замковые для поворота трассы на 135° перфорированные КГЗ и глухие КГЗГ



НАЗНАЧЕНИЕ

Используются для поворота трассы кабельной линии на 135° в горизонтальной плоскости.



Соединяются с прямыми секциями 8-ю винтовыми соединениями, входящими в комплект поставки.

КЛИМАТИЧЕСКОЕ ИСПОЛНЕНИЕ:

УЗ | УТ1,5 | УХЛ1

ТОЛЩИНА МЕТАЛЛА:

0,8 | 1,0 | 1,2 | 1,5

ТИП	РАЗМЕРЫ				ТОЛЩИНА МЕТАЛЛА	МАССА
	ММ					
	h	b	L	B		
КГЗ 75x65-135°	65	76	426	165	1,5	1,20
КГЗ 100x65-135°		101	445	190		1,37
КГЗ 150x65-135°		151	480	240		1,70
КГЗ 200x65-135°		201	515	290		2,07
КГЗ 250x65-135°		251	550	340		2,44
КГЗ 300x65-135°		301	585	390		2,82
КГЗ 400x65-135°		401	656	490		3,66
КГЗ 500x65-135°		501	726	590		4,65
КГЗ 600x65-135°		601	797	690		5,67
КГЗГ 75x65-135°		65	76	426		165
КГЗГ 100x65-135°	101		445	190	1,38	
КГЗГ 150x65-135°	151		480	240	1,72	
КГЗГ 200x65-135°	201		515	290	2,10	
КГЗГ 250x65-135°	251		550	340	2,47	
КГЗГ 300x65-135°	301		585	390	2,89	
КГЗГ 400x65-135°	401		656	490	3,80	
КГЗГ 500x65-135°	501		726	590	3,54	
КГЗГ 600x65-135°	601		797	690	5,89	

РИС. 1. КГЗ-135°

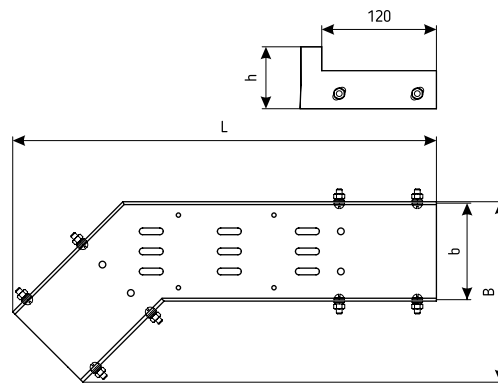
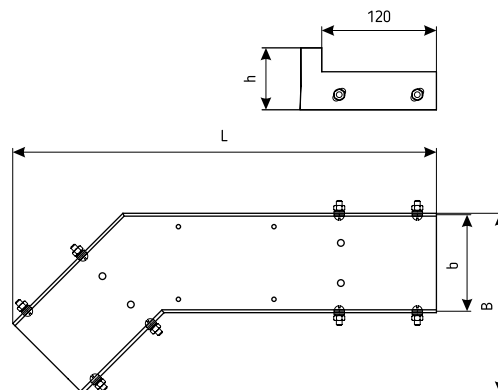


РИС. 2. КГЗГ-135°



По вопросам продаж и поддержки обращайтесь:

Архангельск (8182)63-90-72	Краснодар (861)203-40-90	Рязань (4912)46-61-64
Астана (7172)727-132	Красноярск (391)204-63-61	Самара (846)206-03-16
Белгород (4722)40-23-64	Курск (4712)77-13-04	Санкт-Петербург (812)309-46-40
Брянск (4832)59-03-52	Липецк (4742)52-20-81	Саратов (845)249-38-78
Владивосток (423)249-28-31	Магнитогорск (3519)55-03-13	Смоленск (4812)29-41-54
Волгоград (844)278-03-48	Москва (495)268-04-70	Сочи (862)225-72-31
Вологда (8172)26-41-59	Мурманск (8152)59-64-93	Ставрополь (8652)20-65-13
Воронеж (473)204-51-73	Набережные Челны (8552)20-53-41	Тверь (4822)63-31-35
Екатеринбург (343)384-55-89	Нижний Новгород (831)429-08-12	Томск (3822)98-41-53
Иваново (4932)77-34-06	Новокузнецк (3843)20-46-81	Тула (4872)74-02-29
Ижевск (3412)26-03-58	Новосибирск (383)227-86-73	Тюмень (3452)66-21-18
Казань (843)206-01-48	Орел (4862)44-53-42	Ульяновск (8422)24-23-59
Калининград (4012)72-03-81	Оренбург (3532)37-68-04	Уфа (347)229-48-12
Калуга (4842)92-23-67	Пенза (8412)22-31-16	Челябинск (351)202-03-61
Кемерово (3842)65-04-62	Пермь (342)205-81-47	Череповец (8202)49-02-64
Киров (8332)68-02-04	Ростов-на-Дону (863)308-18-15	Ярославль (4852)69-52-93

Единый адрес: kim@nt-rt.ru **Веб-сайт:** www.kurganemi.nt-rt.ru