

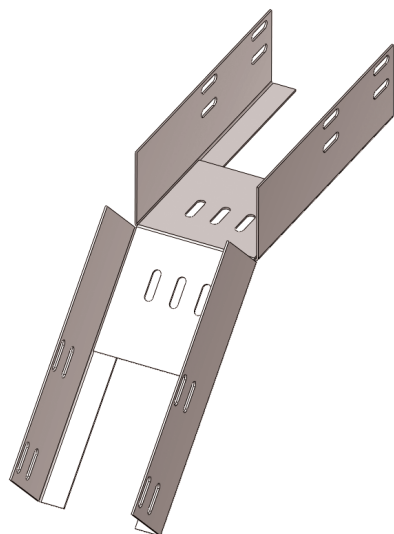
По вопросам продаж и поддержки обращайтесь:

Архангельск (8182)63-90-72	Краснодар (861)203-40-90	Рязань (4912)46-61-64
Астана (7172)727-132	Красноярск (391)204-63-61	Самара (846)206-03-16
Белгород (4722)40-23-64	Курск (4712)77-13-04	Санкт-Петербург (812)309-46-40
Брянск (4832)59-03-52	Липецк (4742)52-20-81	Саратов (845)249-38-78
Владивосток (423)249-28-31	Магнитогорск (3519)55-03-13	Смоленск (4812)29-41-54
Волгоград (844)278-03-48	Москва (495)268-04-70	Сочи (862)225-72-31
Вологда (8172)26-41-59	Мурманск (8152)59-64-93	Ставрополь (8652)20-65-13
Воронеж (473)204-51-73	Набережные Челны (8552)20-53-41	Тверь (4822)63-31-35
Екатеринбург (343)384-55-89	Нижний Новгород (831)429-08-12	Томск (3822)98-41-53
Иваново (4932)77-34-06	Новокузнецк (3843)20-46-81	Тула (4872)74-02-29
Ижевск (3412)26-03-58	Новосибирск (383)227-86-73	Тюмень (3452)66-21-18
Казань (843)206-01-48	Орел (4862)44-53-42	Ульяновск (8422)24-23-59
Калининград (4012)72-03-81	Оренбург (3532)37-68-04	Уфа (347)229-48-12
Калуга (4842)92-23-67	Пенза (8412)22-31-16	Челябинск (351)202-03-61
Кемерово (3842)65-04-62	Пермь (342)205-81-47	Череповец (8202)49-02-64
Киров (8332)68-02-04	Ростов-на-Дону (863)308-18-15	Ярославль (4852)69-52-93

Единый адрес: kim@nt-rt.ru **Веб-сайт:** www.kurganemi.nt-rt.ru

Лотки для поворота трассы КС, КСГ, КП, КПГ

Лотки для поворота трассы вниз на 45° перфорированные КС и глухие КСГ



НАЗНАЧЕНИЕ

Используются для поворота трассы кабельной линии вниз на 45°.



Соединяются с прямыми секциями 8-ю винтовыми соединениями, входящими в комплект поставки.

КЛИМАТИЧЕСКОЕ ИСПОЛНЕНИЕ:

УЗ | УТ1,5 | УХЛ1

ТОЛЩИНА МЕТАЛЛА:

0,8 | 1,0 | 1,2 | 1,5

ТИП	РИС.	РАЗМЕРЫ ММ		ТОЛЩИНА МЕТАЛЛА ММ	МАССА КГ
		h	b		
КС 75x65-45°	1	65	76	1,5	1,15
КС 100x65-45°			101		1,20
КС 150x65-45°			151		1,31
КС 200x65-45°			201		1,41
КС 250x65-45°			251		1,51
КС 300x65-45°			301		1,62
КС 400x65-45°			401		1,84
КС 500x65-45°			501		2,03
КС 600x65-45°			601		2,24
КСГ 75x65-45°	2	65	76	1,5	1,26
КСГ 100x65-45°			101		1,32
КСГ 150x65-45°			151		1,43
КСГ 200x65-45°			201		1,55
КСГ 250x65-45°			251		1,67
КСГ 300x65-45°			301		1,79
КСГ 400x65-45°			401		2,02
КСГ 500x65-45°			501		2,26
КСГ 600x65-45°			601		2,49

РИС. 1. КС-45°

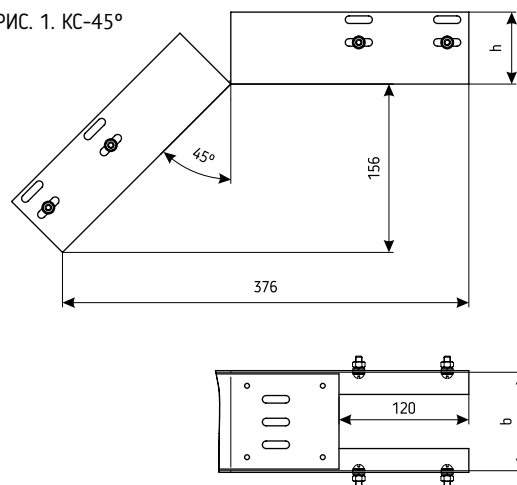
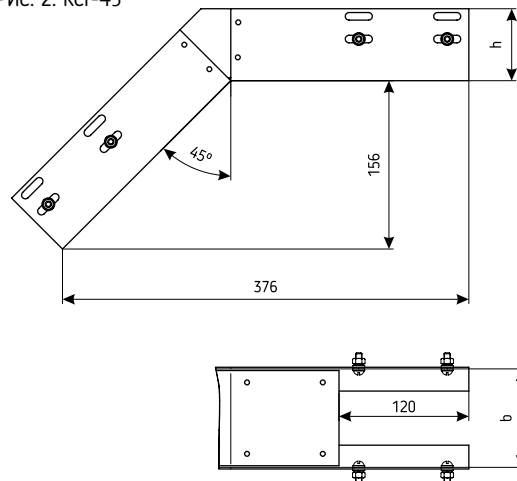
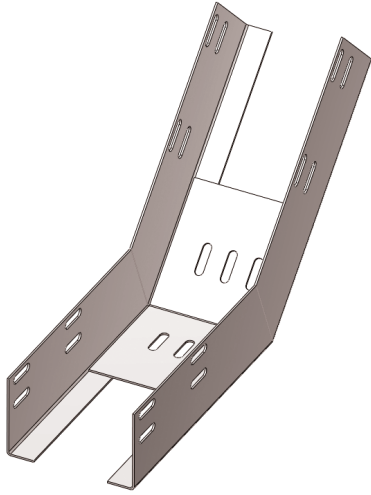


РИС. 2. КСГ-45°



Лотки для поворота трассы вверх на 45° перфорированные КП и глухие КПГ



НАЗНАЧЕНИЕ

Используются для поворота трассы кабельной линии вверх на 45°.



Соединяются с прямыми секциями 8-ю винтовыми соединениями, входящими в комплект поставки.

КЛИМАТИЧЕСКОЕ ИСПОЛНЕНИЕ:

УЗ | УТ1,5 | УХЛ1

ТОЛЩИНА МЕТАЛЛА:

0,8 | 1,0 | 1,2 | 1,5

ТИП	РИС.	РАЗМЕРЫ ММ		ТОЛЩИНА МЕТАЛЛА ММ	МАССА КГ
		h	b		
КП 75x65-45°	1	65	76	1,5	1,10
КП 100x65-45°			101		1,14
КП 150x65-45°			151		1,25
КП 200x65-45°			201		1,35
КП 250x65-45°			251		1,46
КП 300x65-45°			301		1,56
КП 400x65-45°			401		1,77
КП 500x65-45°			501		1,97
КП 600x65-45°			601		2,18
КПГ 75x65-45°			2		65
КПГ 100x65-45°	101	1,17			
КПГ 150x65-45°	151	1,29			
КПГ 200x65-45°	201	1,40			
КПГ 250x65-45°	251	1,52			
КПГ 300x65-45°	301	1,64			
КПГ 400x65-45°	401	1,88			
КПГ 500x65-45°	501	2,11			
КПГ 600x65-45°	601	2,35			

РИС. 1. КП-45°

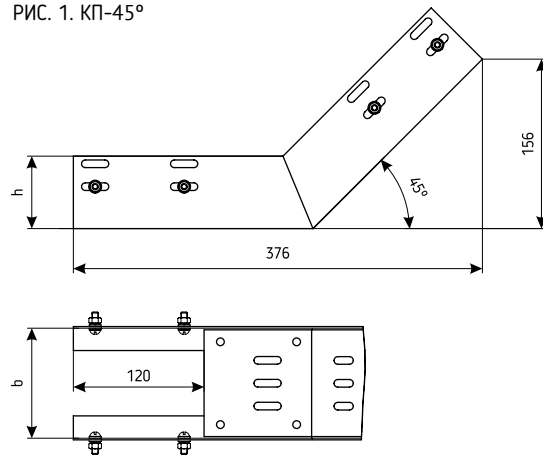
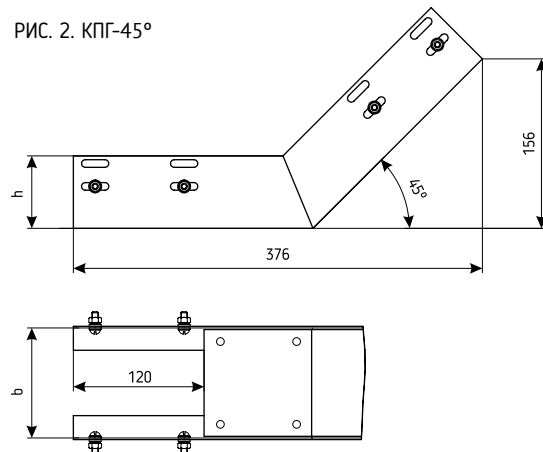
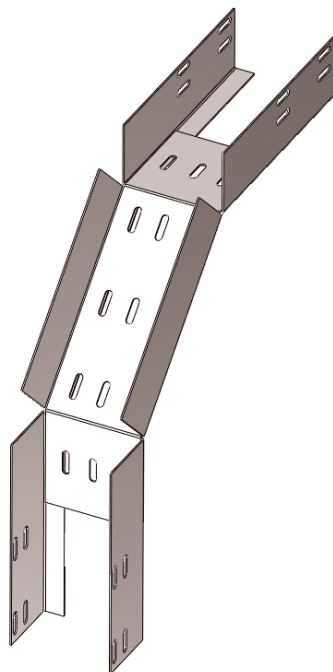


РИС. 2. КПГ-45°



Лотки для поворота трассы вниз под углом 90° перфорированные КС и глухие КСГ



НАЗНАЧЕНИЕ

Используются для поворота трассы кабельной линии вниз на 90°.



Соединяются с прямыми секциями 8-ю винтовыми соединениями, входящими в комплект поставки.

КЛИМАТИЧЕСКОЕ ИСПОЛНЕНИЕ:

УЗ | УТ1,5 | УХЛ1

ТОЛЩИНА МЕТАЛЛА:

0,8 | 1,0 | 1,2 | 1,5

ТИП	РИС.	РАЗМЕРЫ ММ		ТОЛЩИНА МЕТАЛЛА ММ	МАССА КГ
		h	b		
КС 75x65-90°	1	65	76	1,5	1,78
КС 100x65-90°			101		1,88
КС 150x65-90°			151		2,13
КС 200x65-90°			201		2,38
КС 250x65-90°			251		2,63
КС 300x65-90°			301		2,87
КС 400x65-90°			401		3,37
КС 500x65-90°			501		3,87
КС 600x65-90°			601		4,36
КСГ 75x65-90°	2	65	76	1,5	1,98
КСГ 100x65-90°			101		2,11
КСГ 150x65-90°			151		2,37
КСГ 200x65-90°			201		2,63
КСГ 250x65-90°			251		2,88
КСГ 300x65-90°			301		3,16
КСГ 400x65-90°			401		3,68
КСГ 500x65-90°			501		4,22
КСГ 600x65-90°			601		4,72

РИС. 1. КС-90°

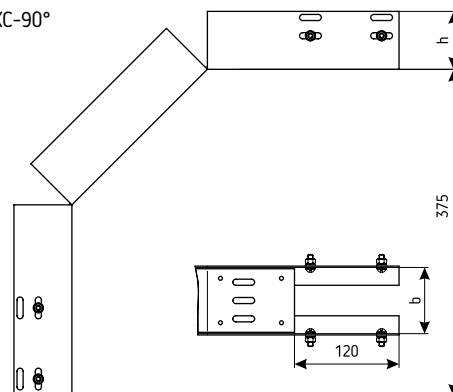
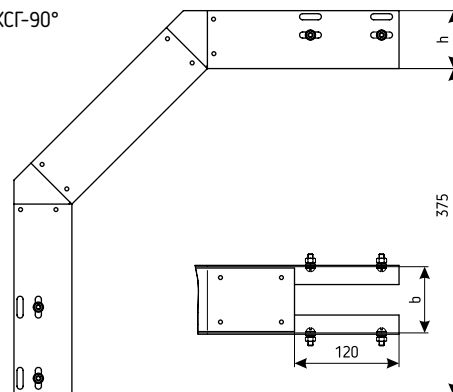
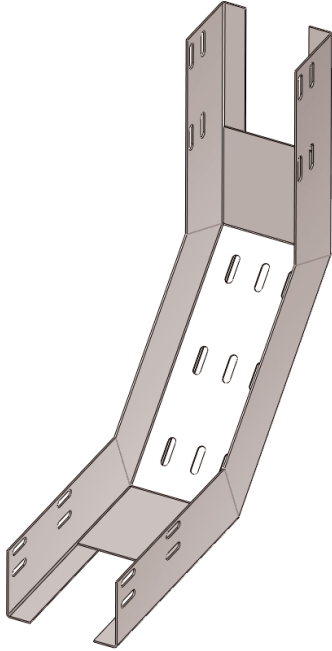


РИС. 2. КСГ-90°



Лотки для поворота трассы вверх под углом 90° перфорированные КП и глухие КПГ



НАЗНАЧЕНИЕ

Используются для поворота трассы кабельной линии вверх на 90°.



Соединяются с прямыми секциями 8-ю винтовыми соединениями, входящими в комплект поставки.

КЛИМАТИЧЕСКОЕ ИСПОЛНЕНИЕ:

УЗ | УТ1,5 | УХЛ1

ТОЛЩИНА МЕТАЛЛА:

0,8 | 1,0 | 1,2 | 1,5

ТИП	РИС.	РАЗМЕРЫ ММ		ТОЛЩИНА МЕТАЛЛА ММ	МАССА КГ
		h	b		
КП 75x65-90°	1	65	76	1,5	1,74
КП 100x65-90°			101		1,87
КП 150x65-90°			151		2,10
КП 200x65-90°			201		2,31
КП 250x65-90°			251		2,60
КП 300x65-90°			301		2,76
КП 400x65-90°			401		3,26
КП 500x65-90°			501		3,76
КП 600x65-90°			601		4,22
КПГ 75x65-90°	2	65	76	1,5	1,77
КПГ 100x65-90°			101		1,90
КПГ 150x65-90°			151		2,16
КПГ 200x65-90°			201		2,38
КПГ 250x65-90°			251		2,67
КПГ 300x65-90°			301		2,90
КПГ 400x65-90°			401		3,40
КПГ 500x65-90°			501		3,91
КПГ 600x65-90°			601		4,42

РИС. 1. КП-90°

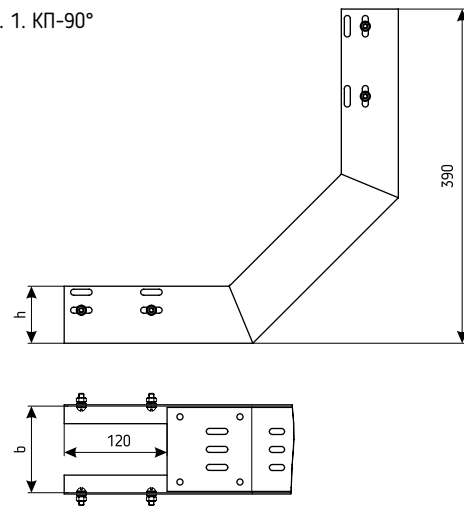
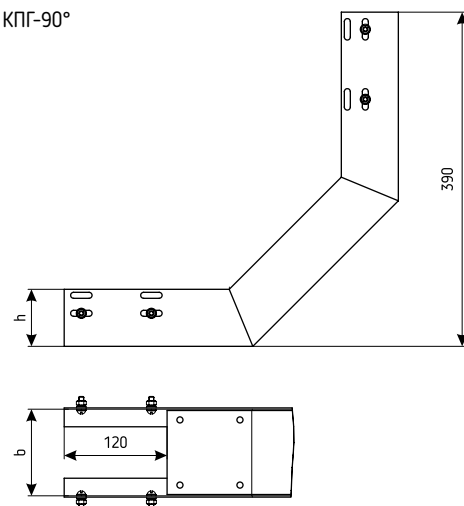


РИС. 2. КПГ-90°



По вопросам продаж и поддержки обращайтесь:

Архангельск (8182)63-90-72	Краснодар (861)203-40-90	Рязань (4912)46-61-64
Астана (7172)727-132	Красноярск (391)204-63-61	Самара (846)206-03-16
Белгород (4722)40-23-64	Курск (4712)77-13-04	Санкт-Петербург (812)309-46-40
Брянск (4832)59-03-52	Липецк (4742)52-20-81	Саратов (845)249-38-78
Владивосток (423)249-28-31	Магнитогорск (3519)55-03-13	Смоленск (4812)29-41-54
Волгоград (844)278-03-48	Москва (495)268-04-70	Сочи (862)225-72-31
Вологда (8172)26-41-59	Мурманск (8152)59-64-93	Ставрополь (8652)20-65-13
Воронеж (473)204-51-73	Набережные Челны (8552)20-53-41	Тверь (4822)63-31-35
Екатеринбург (343)384-55-89	Нижний Новгород (831)429-08-12	Томск (3822)98-41-53
Иваново (4932)77-34-06	Новокузнецк (3843)20-46-81	Тула (4872)74-02-29
Ижевск (3412)26-03-58	Новосибирск (383)227-86-73	Тюмень (3452)66-21-18
Казань (843)206-01-48	Орел (4862)44-53-42	Ульяновск (8422)24-23-59
Калининград (4012)72-03-81	Оренбург (3532)37-68-04	Уфа (347)229-48-12
Калуга (4842)92-23-67	Пенза (8412)22-31-16	Челябинск (351)202-03-61
Кемерово (3842)65-04-62	Пермь (342)205-81-47	Череповец (8202)49-02-64
Киров (8332)68-02-04	Ростов-на-Дону (863)308-18-15	Ярославль (4852)69-52-93

Единый адрес: kim@nt-rt.ru **Веб-сайт:** www.kurganemi.nt-rt.ru