

По вопросам продаж и поддержки обращайтесь:

Архангельск (8182)63-90-72	Краснодар (861)203-40-90	Рязань (4912)46-61-64
Астана (7172)727-132	Красноярск (391)204-63-61	Самара (846)206-03-16
Белгород (4722)40-23-64	Курск (4712)77-13-04	Санкт-Петербург (812)309-46-40
Брянск (4832)59-03-52	Липецк (4742)52-20-81	Саратов (845)249-38-78
Владивосток (423)249-28-31	Магнитогорск (3519)55-03-13	Смоленск (4812)29-41-54
Волгоград (844)278-03-48	Москва (495)268-04-70	Сочи (862)225-72-31
Вологда (8172)26-41-59	Мурманск (8152)59-64-93	Ставрополь (8652)20-65-13
Воронеж (473)204-51-73	Набережные Челны (8552)20-53-41	Тверь (4822)63-31-35
Екатеринбург (343)384-55-89	Нижний Новгород (831)429-08-12	Томск (3822)98-41-53
Иваново (4932)77-34-06	Новокузнецк (3843)20-46-81	Тула (4872)74-02-29
Ижевск (3412)26-03-58	Новосибирск (383)227-86-73	Тюмень (3452)66-21-18
Казань (843)206-01-48	Орел (4862)44-53-42	Ульяновск (8422)24-23-59
Калининград (4012)72-03-81	Оренбург (3532)37-68-04	Уфа (347)229-48-12
Калуга (4842)92-23-67	Пенза (8412)22-31-16	Челябинск (351)202-03-61
Кемерово (3842)65-04-62	Пермь (342)205-81-47	Череповец (8202)49-02-64
Киров (8332)68-02-04	Ростов-на-Дону (863)308-18-15	Ярославль (4852)69-52-93

Единый адрес: kim@nt-rt.ru **Веб-сайт:** www.kurganemi.nt-rt.ru


Лоток ЛМ60.30

ЛОТКИ ЛМ 60.30

НАЗНАЧЕНИЕ

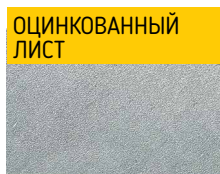
Используются для прокладки в них проводов и кабелей при выполнении электропроводок, контрольных кабелей, компьютерных сетей. Прокладка может осуществляться вдоль стен и по перекрытиям.

В номенклатуру лотков входят готовые для сборки элементы, обеспечивающие создание трассы с необходимыми поворотами и разветвлениями в горизонтальной и вертикальной плоскостях.

 Лотки крепятся к стенам и перекрытиям различными способами (скобами, пристрелкой).

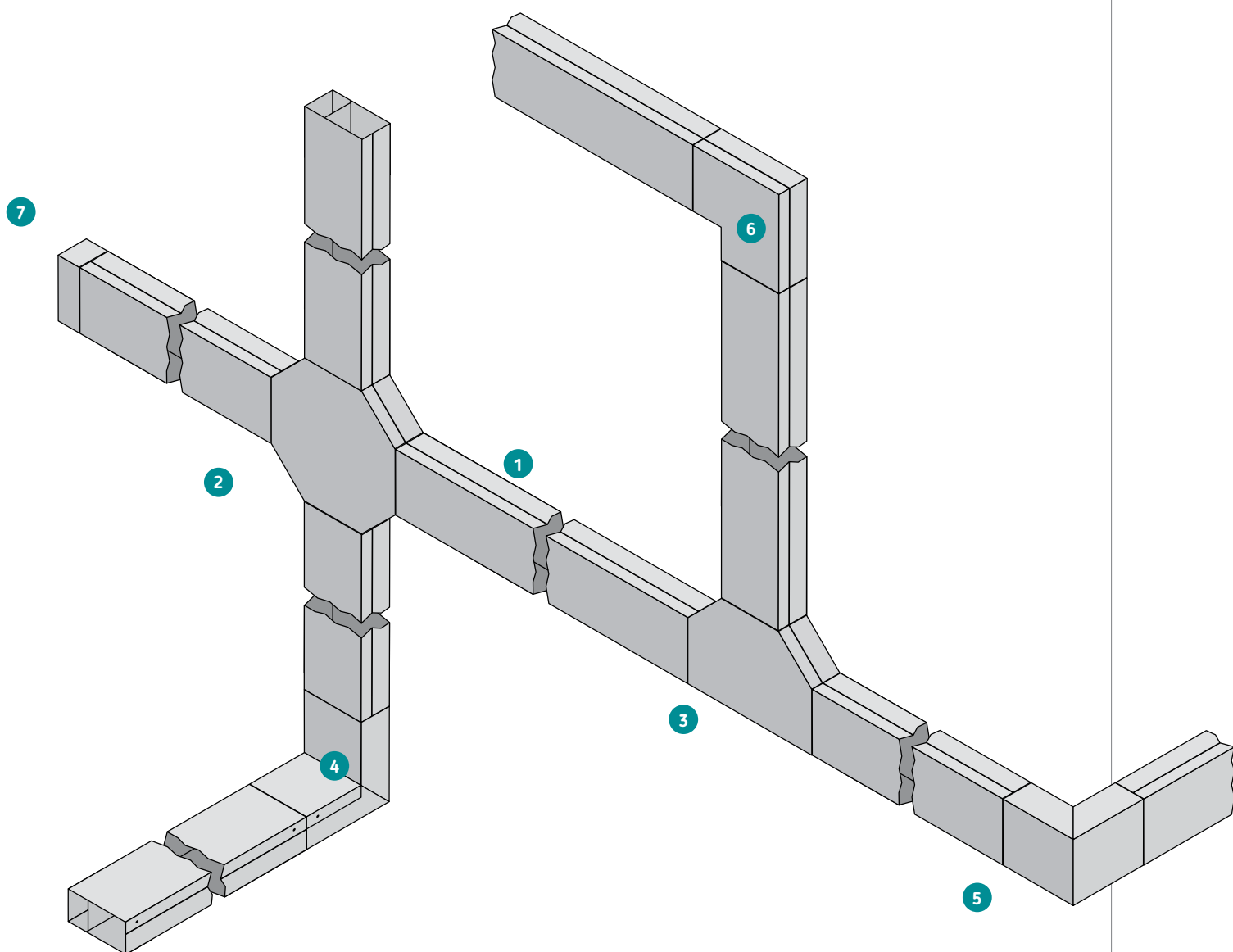
ТУ 3449-046-01394366-2010

Изготавливаются из оцинкованной стали.



ОСНОВНОЕ КЛИМАТИЧЕСКОЕ
ИСПОЛНЕНИЕ: УТ1,5

- | | |
|---|--|
| <p>1 Лоток с разъединителем и крышкой ЛМ60.30 112</p> <p>2 Крестовина с крышкой ЛМ60.30-К 112</p> <p>3 Отвод Т-образный с крышкой ЛМ60.30-Т 112</p> <p>4 Поворот внутренний 90° с крышкой ЛМ60.30-В 113</p> | <p>5 Поворот наружный 90° с крышкой ЛМ60.30-Н 113</p> <p>6 Поворот вертикальный 90° с крышкой ЛМ60.30-ВР 112</p> <p>7 Заглушка торцевая ЛМ60.30-З 113</p> |
|---|--|



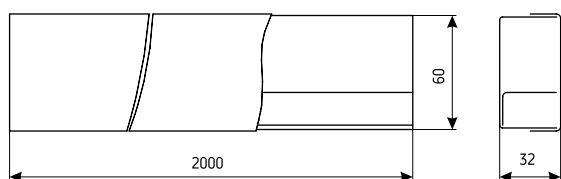
Лоток с разъединителем и крышкой ЛМ60.30

НАЗНАЧЕНИЕ

Используется для прокладки прямых участков трассы.

КЛИМАТИЧЕСКОЕ ИСПОЛНЕНИЕ: УТ1,5.

МАССА: 3,16 кг.



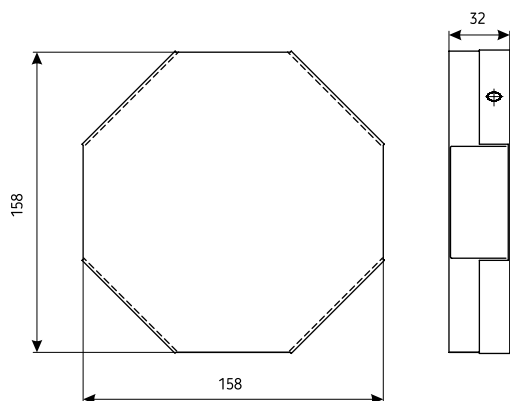
Крестовина с крышкой ЛМ60.30-К

НАЗНАЧЕНИЕ

Используется для разветвления трассы в горизонтальной и вертикальной плоскостях.

КЛИМАТИЧЕСКОЕ ИСПОЛНЕНИЕ: УТ1,5.

МАССА: 0,34 кг.



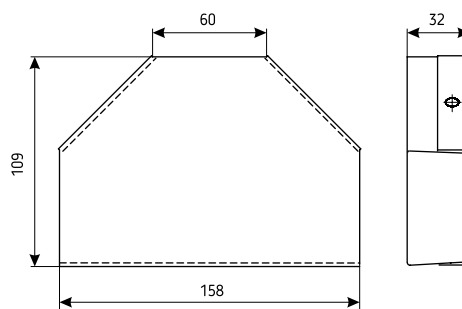
Отвод Т-образный с крышкой ЛМ60.30-Т

НАЗНАЧЕНИЕ

Используется для ответвлений трассы в горизонтальной и вертикальной плоскостях.

КЛИМАТИЧЕСКОЕ ИСПОЛНЕНИЕ: УТ1,5.

МАССА: 0,28 кг.



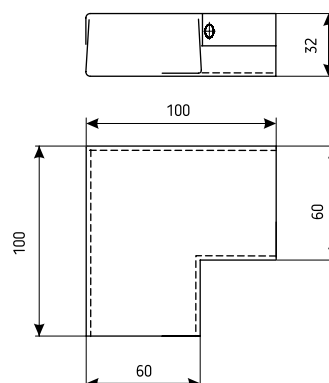
Поворот вертикальный 90° с крышкой ЛМ60.30-ВР

НАЗНАЧЕНИЕ

Используется для поворота трассы вверх-вниз в вертикальной плоскости и поворота трассы на 90° вправо-влево в горизонтальной плоскости.

КЛИМАТИЧЕСКОЕ ИСПОЛНЕНИЕ: УТ1,5.

МАССА: 0,20 кг.



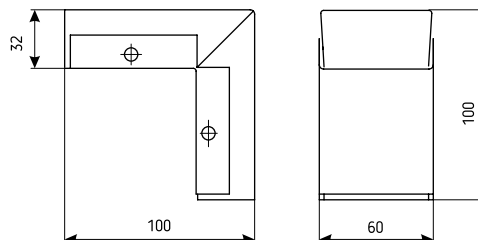
Поворот внутренний 90° с крышкой ЛМ60.30-В

НАЗНАЧЕНИЕ

Используется для поворота трассы внутри угла на 90° в горизонтальной и вертикальной плоскостях.

КЛИМАТИЧЕСКОЕ
ИСПОЛНЕНИЕ: УТ1,5.

МАССА: 0,22 кг.



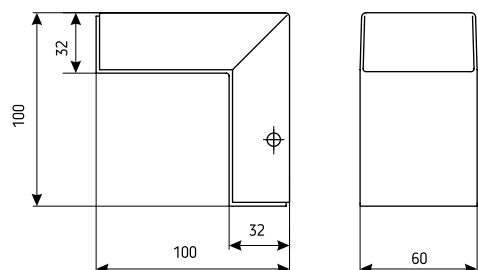
Поворот наружный 90° с крышкой ЛМ60.30-Н

НАЗНАЧЕНИЕ

Используется для поворота трассы вокруг угла на 90° в горизонтальной и вертикальной плоскостях.

КЛИМАТИЧЕСКОЕ
ИСПОЛНЕНИЕ: УТ1,5.

МАССА: 0,24 кг.



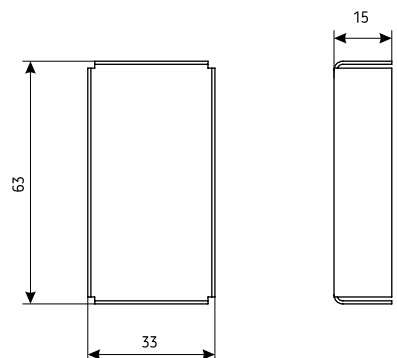
Заглушка торцевая ЛМ60.30-З

НАЗНАЧЕНИЕ

Используется для закрытия торцов лотков ЛМ60.30.

КЛИМАТИЧЕСКОЕ
ИСПОЛНЕНИЕ: УТ1,5.

МАССА: 0,03 кг.



По вопросам продаж и поддержки обращайтесь:

Архангельск (8182)63-90-72	Краснодар (861)203-40-90	Рязань (4912)46-61-64
Астана (7172)727-132	Красноярск (391)204-63-61	Самара (846)206-03-16
Белгород (4722)40-23-64	Курск (4712)77-13-04	Санкт-Петербург (812)309-46-40
Брянск (4832)59-03-52	Липецк (4742)52-20-81	Саратов (845)249-38-78
Владивосток (423)249-28-31	Магнитогорск (3519)55-03-13	Смоленск (4812)29-41-54
Волгоград (844)278-03-48	Москва (495)268-04-70	Сочи (862)225-72-31
Вологда (8172)26-41-59	Мурманск (8152)59-64-93	Ставрополь (8652)20-65-13
Воронеж (473)204-51-73	Набережные Челны (8552)20-53-41	Тверь (4822)63-31-35
Екатеринбург (343)384-55-89	Нижний Новгород (831)429-08-12	Томск (3822)98-41-53
Иваново (4932)77-34-06	Новокузнецк (3843)20-46-81	Тула (4872)74-02-29
Ижевск (3412)26-03-58	Новосибирск (383)227-86-73	Тюмень (3452)66-21-18
Казань (843)206-01-48	Орел (4862)44-53-42	Ульяновск (8422)24-23-59
Калининград (4012)72-03-81	Оренбург (3532)37-68-04	Уфа (347)229-48-12
Калуга (4842)92-23-67	Пенза (8412)22-31-16	Челябинск (351)202-03-61
Кемерово (3842)65-04-62	Пермь (342)205-81-47	Череповец (8202)49-02-64
Киров (8332)68-02-04	Ростов-на-Дону (863)308-18-15	Ярославль (4852)69-52-93

Единый адрес: kim@nt-rt.ru **Веб-сайт:** www.kurganemi.nt-rt.ru