

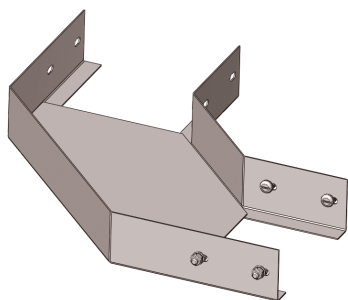
**По вопросам продаж и поддержки обращайтесь:**

Архангельск (8182)63-90-72	Краснодар (861)203-40-90	Рязань (4912)46-61-64
Астана (7172)727-132	Красноярск (391)204-63-61	Самара (846)206-03-16
Белгород (4722)40-23-64	Курск (4712)77-13-04	Санкт-Петербург (812)309-46-40
Брянск (4832)59-03-52	Липецк (4742)52-20-81	Саратов (845)249-38-78
Владивосток (423)249-28-31	Магнитогорск (3519)55-03-13	Смоленск (4812)29-41-54
Волгоград (844)278-03-48	Москва (495)268-04-70	Сочи (862)225-72-31
Вологда (8172)26-41-59	Мурманск (8152)59-64-93	Ставрополь (8652)20-65-13
Воронеж (473)204-51-73	Набережные Челны (8552)20-53-41	Тверь (4822)63-31-35
Екатеринбург (343)384-55-89	Нижний Новгород (831)429-08-12	Томск (3822)98-41-53
Иваново (4932)77-34-06	Новокузнецк (3843)20-46-81	Тула (4872)74-02-29
Ижевск (3412)26-03-58	Новосибирск (383)227-86-73	Тюмень (3452)66-21-18
Казань (843)206-01-48	Орел (4862)44-53-42	Ульяновск (8422)24-23-59
Калининград (4012)72-03-81	Оренбург (3532)37-68-04	Уфа (347)229-48-12
Калуга (4842)92-23-67	Пенза (8412)22-31-16	Челябинск (351)202-03-61
Кемерово (3842)65-04-62	Пермь (342)205-81-47	Череповец (8202)49-02-64
Киров (8332)68-02-04	Ростов-на-Дону (863)308-18-15	Ярославль (4852)69-52-93

**Единый адрес:** [kim@nt-rt.ru](mailto:kim@nt-rt.ru) **Веб-сайт:** [www.kurganemi.nt-rt.ru](http://www.kurganemi.nt-rt.ru)

**Секции угловые НЛ-У20-У95**

## Секции угловые НЛ-У20 – НЛ-У60



### НАЗНАЧЕНИЕ

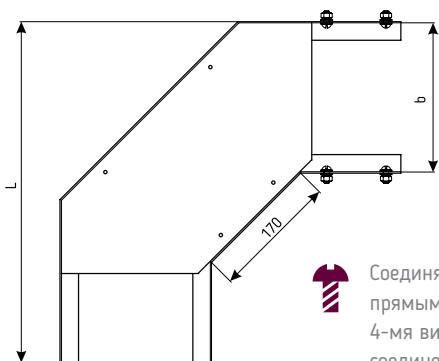
Используются для монтажа углов поворота трассы в горизонтальной плоскости на угол 90°.

### КЛИМАТИЧЕСКОЕ ИСПОЛНЕНИЕ:

У3 | УТ1,5 | УХЛ1

### ТОЛЩИНА МЕТАЛЛА:

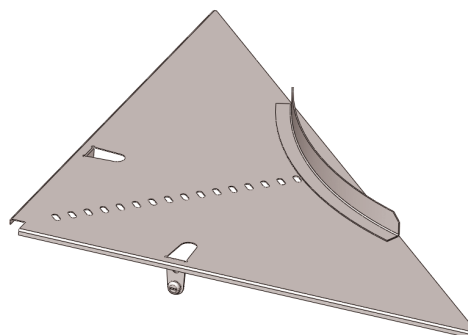
1,0 | 1,2 | 1,5



Соединяются с прямыми секциями 4-мя винтовыми соединениями, входящими в комплект поставки.

ТИП	ВЫСОТА БОРТА ЛОТКА ММ	РАЗМЕРЫ ММ		ТОЛЩИНА МЕТАЛЛА ММ	МАССА КГ
		b	L		
НЛ- У20	70	201	459	1,5	2,28
НЛ- У25		251	509		2,71
НЛ- У30		301	559		3,18
НЛ- У40		401	659		4,29
НЛ- У50		501	759		5,51
НЛ- У60		601	859		6,93
НЛ- У20x5	50	201	459		2,03
НЛ- У25x5		251	509		2,45
НЛ- У30x5		301	559		2,91
НЛ- У40x5		401	659		3,97
НЛ- У50x5		501	759		5,17
НЛ- У60x5		601	859		6,57

## Секции угловые НЛ-У45 – НЛ-У95



### НАЗНАЧЕНИЕ

Используются для оформления углов поворота проводников в горизонтальной плоскости.

### КЛИМАТИЧЕСКОЕ ИСПОЛНЕНИЕ:

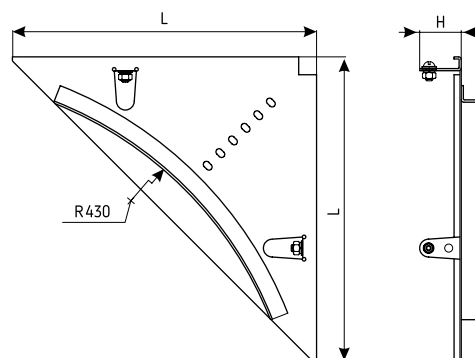
У3 | УТ1,5 | УХЛ1

### ТОЛЩИНА МЕТАЛЛА:

1,0 | 1,2 | 1,5



Соединяются с прямыми секциями 2-мя винтовыми соединениями, входящими в комплект поставки.



ТИП	РАДИУС ПОВОРОТА ПРОВОДНИКОВ ММ	РАЗМЕРЫ ММ		ТОЛЩИНА МЕТАЛЛА ММ	МАССА КГ
		L	H		
НЛ- У45	450	340	75	1,5	0,96
НЛ- У95	950	600			2,44
НЛ- У45x5	450	340	65		0,96
НЛ- У95x5	950	600			2,44

**По вопросам продаж и поддержки обращайтесь:**

Архангельск (8182)63-90-72	Краснодар (861)203-40-90	Рязань (4912)46-61-64
Астана (7172)727-132	Красноярск (391)204-63-61	Самара (846)206-03-16
Белгород (4722)40-23-64	Курск (4712)77-13-04	Санкт-Петербург (812)309-46-40
Брянск (4832)59-03-52	Липецк (4742)52-20-81	Саратов (845)249-38-78
Владивосток (423)249-28-31	Магнитогорск (3519)55-03-13	Смоленск (4812)29-41-54
Волгоград (844)278-03-48	Москва (495)268-04-70	Сочи (862)225-72-31
Вологда (8172)26-41-59	Мурманск (8152)59-64-93	Ставрополь (8652)20-65-13
Воронеж (473)204-51-73	Набережные Челны (8552)20-53-41	Тверь (4822)63-31-35
Екатеринбург (343)384-55-89	Нижний Новгород (831)429-08-12	Томск (3822)98-41-53
Иваново (4932)77-34-06	Новокузнецк (3843)20-46-81	Тула (4872)74-02-29
Ижевск (3412)26-03-58	Новосибирск (383)227-86-73	Тюмень (3452)66-21-18
Казань (843)206-01-48	Орел (4862)44-53-42	Ульяновск (8422)24-23-59
Калининград (4012)72-03-81	Оренбург (3532)37-68-04	Уфа (347)229-48-12
Калуга (4842)92-23-67	Пенза (8412)22-31-16	Челябинск (351)202-03-61
Кемерово (3842)65-04-62	Пермь (342)205-81-47	Череповец (8202)49-02-64
Киров (8332)68-02-04	Ростов-на-Дону (863)308-18-15	Ярославль (4852)69-52-93

**Единый адрес:** [kim@nt-rt.ru](mailto:kim@nt-rt.ru)    **Веб-сайт:** [www.kurganemi.nt-rt.ru](http://www.kurganemi.nt-rt.ru)