

**По вопросам продаж и поддержки обращайтесь:**

Архангельск (8182)63-90-72	Краснодар (861)203-40-90	Рязань (4912)46-61-64
Астана (7172)727-132	Красноярск (391)204-63-61	Самара (846)206-03-16
Белгород (4722)40-23-64	Курск (4712)77-13-04	Санкт-Петербург (812)309-46-40
Брянск (4832)59-03-52	Липецк (4742)52-20-81	Саратов (845)249-38-78
Владивосток (423)249-28-31	Магнитогорск (3519)55-03-13	Смоленск (4812)29-41-54
Волгоград (844)278-03-48	Москва (495)268-04-70	Сочи (862)225-72-31
Вологда (8172)26-41-59	Мурманск (8152)59-64-93	Ставрополь (8652)20-65-13
Воронеж (473)204-51-73	Набережные Челны (8552)20-53-41	Тверь (4822)63-31-35
Екатеринбург (343)384-55-89	Нижний Новгород (831)429-08-12	Томск (3822)98-41-53
Иваново (4932)77-34-06	Новокузнецк (3843)20-46-81	Тула (4872)74-02-29
Ижевск (3412)26-03-58	Новосибирск (383)227-86-73	Тюмень (3452)66-21-18
Казань (843)206-01-48	Орел (4862)44-53-42	Ульяновск (8422)24-23-59
Калининград (4012)72-03-81	Оренбург (3532)37-68-04	Уфа (347)229-48-12
Калуга (4842)92-23-67	Пенза (8412)22-31-16	Челябинск (351)202-03-61
Кемерово (3842)65-04-62	Пермь (342)205-81-47	Череповец (8202)49-02-64
Киров (8332)68-02-04	Ростов-на-Дону (863)308-18-15	Ярославль (4852)69-52-93

**Единый адрес:** [kim@nt-rt.ru](mailto:kim@nt-rt.ru) **Веб-сайт:** [www.kurganemi.nt-rt.ru](http://www.kurganemi.nt-rt.ru)

# Оболочки сборные металлические ЭГИДА

# ОБОЛОЧКИ СБОРНЫЕ МЕТАЛЛИЧЕСКИЕ (ОСМ) «ЭГИДА»

## НАЗНАЧЕНИЕ

Служат для сборки низковольтных комплектных устройств: главных распределительных щитов, шкафов управления и автоматики, шкафов автоматического ввода резерва, вводно-распределительных устройств и т. п.

**ВИД УСТАНОВКИ:**  
напольный.

**СРОК СЛУЖБЫ:**  
не менее 25 лет.

ТУ 3464-063-01394366-2015

## ТИП ПОКРЫТИЯ:

порошковая полиэфирная краска  
RAL7035

## ПОРОШКОВАЯ ОКРАСКА



Элементы конструкции ОСМ изготавливаются из стали, все металлические поверхности защищены от коррозии.

## СТЕПЕНЬ ЗАЩИТЫ:

IP31

## КЛИМАТИЧЕСКОЕ ИСПОЛНЕНИЕ:

УХЛ4

**ИЗДЕЛИЯ ТАКЖЕ ПРИГОДНЫ  
ДЛЯ ЭКСПЛУАТАЦИИ В СЛЕДУЮЩИХ  
КЛИМАТИЧЕСКИХ УСЛОВИЯХ:**

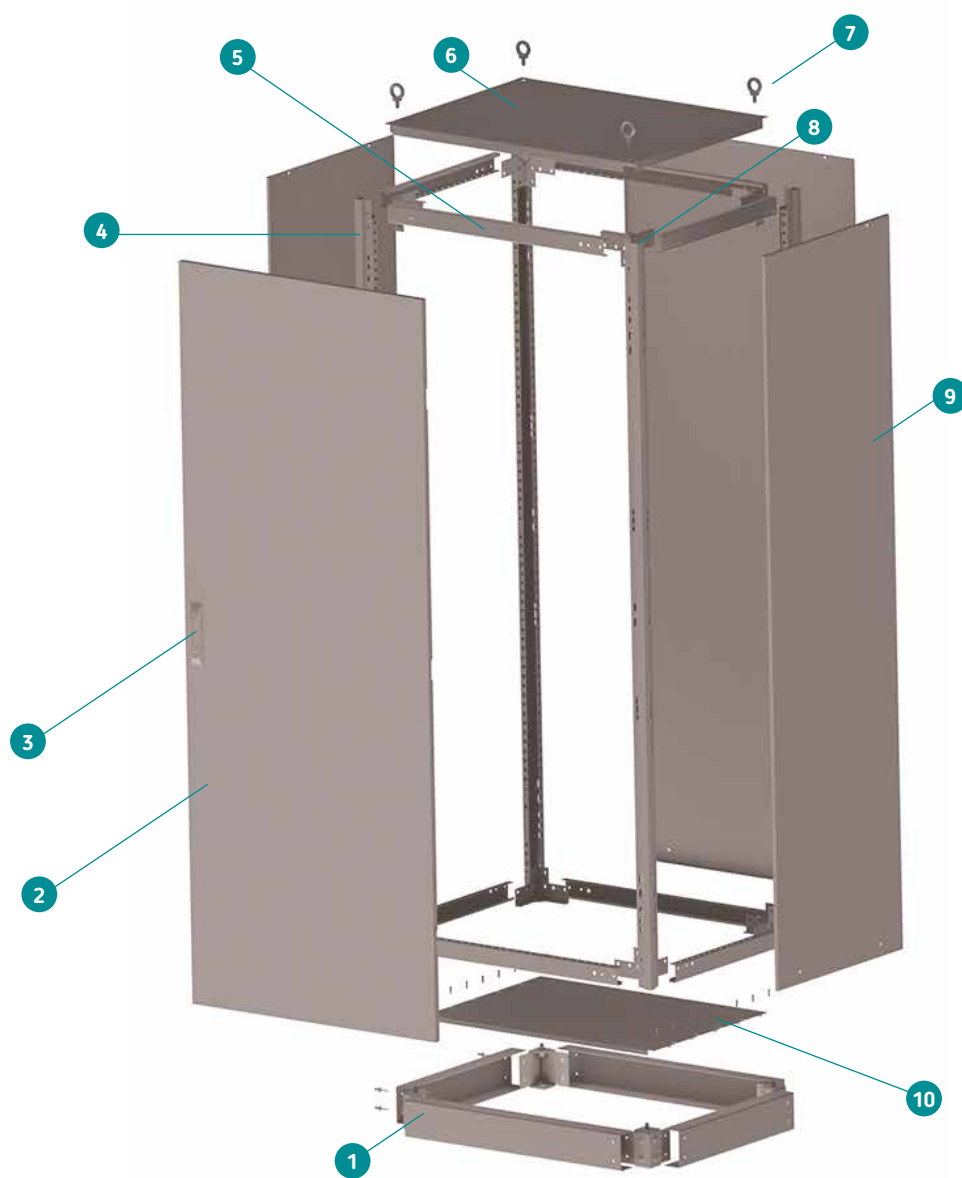
УЗ | УХЛЗ



Массогабаритные характеристики различных вариантов ОСМ «Эгида» приведены в таблице.

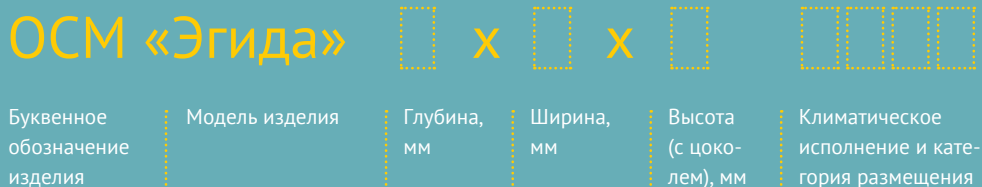
ОСНОВНЫЕ ЭЛЕМЕНТЫ КОНСТРУКЦИИ:

- |          |                       |
|----------|-----------------------|
| 1 Цоколь | 6 Крыша               |
| 2 Дверь  | 7 Рим-болт            |
| 3 Замок  | 8 Тройник             |
| 4 Стойка | 9 Панель              |
| 5 Стяжка | 10 Сальниковая панель |



## МАРКИРОВКА

СТРУКТУРА УСЛОВНОГО ОБОЗНАЧЕНИЯ:



## МАССОГАБАРИТНЫЕ ХАРАКТЕРИСТИКИ

НАИМЕНОВАНИЕ	РАЗМЕРЫ <span style="border: 1px solid black; padding: 0 2px;">мм</span>					МАССА, не более <span style="border: 1px solid black; padding: 0 2px;">кг</span>
	В	L	Н	l2	b2	
ОСМ «Эгида» 400x400x2100	400	400	2100	350	350	62
ОСМ «Эгида» 400x600x2100		600		550		75
ОСМ «Эгида» 400x800x2100		800		750		80
ОСМ «Эгида» 600x400x2100	600	400		350	550	75
ОСМ «Эгида» 600x600x2100		600		550		85
ОСМ «Эгида» 600x800x2100		800		750		100
ОСМ «Эгида» 800x400x2100	800	400		350	750	80
ОСМ «Эгида» 800x600x2100		600		550		100
ОСМ «Эгида» 800x800x2100		800		750		130
ОСМ «Эгида» 400x400x1700	400	400	1700	350	350	52
ОСМ «Эгида» 400x600x1700		600		550		65
ОСМ «Эгида» 400x800x1700		800		750		70
ОСМ «Эгида» 600x400x1700	600	400		350	550	64
ОСМ «Эгида» 600x600x1700		600		550		75
ОСМ «Эгида» 600x800x1700		800		750		91
ОСМ «Эгида» 800x400x1700	800	400		350	750	70
ОСМ «Эгида» 800x600x1700		600		550		90
ОСМ «Эгида» 800x800x1700		800		750		121

## ФОРМУЛИРОВАНИЕ ЗАКАЗА

Для заказа стандартного шкафа ОСМ «Эгида» с 3 стенками и дверью необходимо указать его наименование.

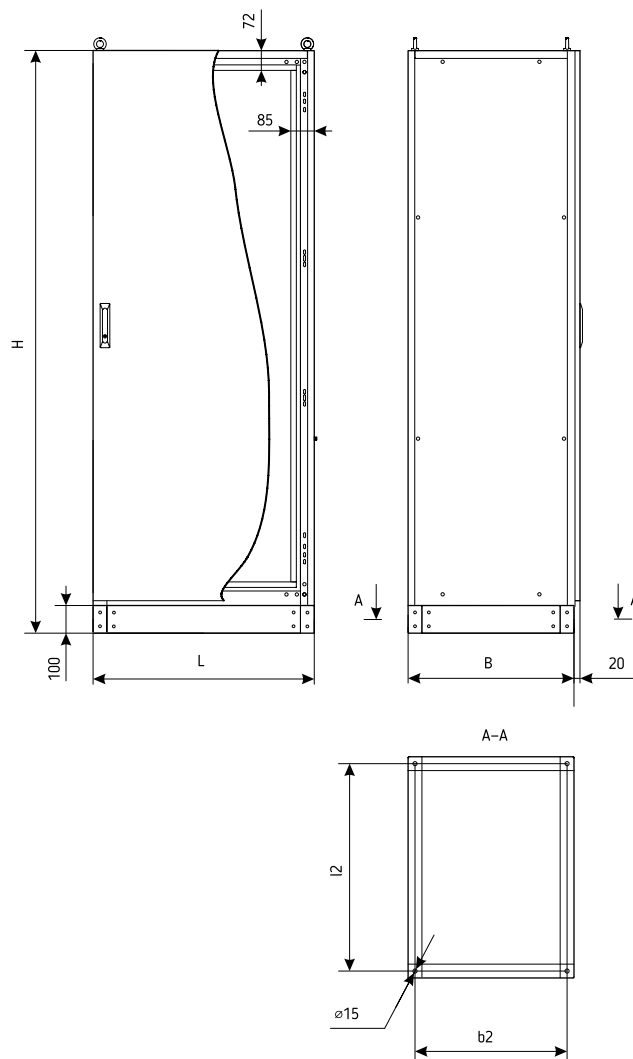
Например, для заказа стандартного шкафа с габаритами 600 мм на 800 мм на 2100 мм следует указать:

**ОСМ «Эгида» 600x800x2100 УХЛ4 1 шт.**

Для заказа дополнительных элементов или аксессуаров указывается наименование и количество.

Например:

1. ОСМ «Эгида» 600x800x2100 УХЛ4 .....1 шт.
2. ПРМ/2 730x75x1.5 .....2 шт.
3. ПЗ 775x1.5 .....1 шт.
4. ПК 500x50x1.5 .....4 шт.



## Конструкция ОСМ

Основой ОСМ служит сборный каркас из перфорированных профилей, который устанавливается на основание с сальниковыми панелями. Крепеж крыши осуществляется с помощью 4-х рым-болтов, которые также служат для транспортировки ОСМ. К каркасу могут крепиться боковые и задние панели, двери и дополнительные аксессуары.

### ОСОБЕННОСТИ КОНСТРУКЦИИ:

- ОСМ представляют собой модульную конструкцию — могут быть объединены между собой, что позволяет увеличивать монтажное пространство;
- широкий размерный ряд позволяет выбрать необходимые габариты ОСМ и рационально использовать доступное место;
- конструкция ОСМ позволяет производить монтаж и обслуживание оборудования с доступом с 4-х сторон;
- в конструкции каркаса предусмотрены крепления клетевых гаек с шагом 25 мм, что позволяет добиться уникальной универсальности и удобства проектирования и монтажа;
- элементы и аксессуары конструкции универсальны и совместимы между собой и каркасом;
- монтаж двери осуществляется как для левостороннего, так и для правостороннего открывания, дверь комплектуется современной замочной системой с тягами, что обеспечивает надежную фиксацию.

## Дополнительные элементы

Широкая номенклатура дополнительных аксессуаров позволяет реализовать практически любые возможные конфигурации НКУ и установку различного оборудования.



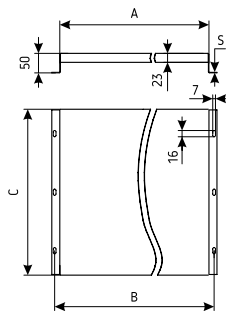
При заказе аксессуаров в комплект поставки включаются метизы для их крепежа к ОСМ.



## Панель монтажная тип 1

### НАЗНАЧЕНИЕ

Используется для монтажа оборудования. Крепится непосредственно к каркасу ОСМ или к вертикальным (ПК 1900x50x1,5, ПК 1500x50x1,5) крепежным профилям.

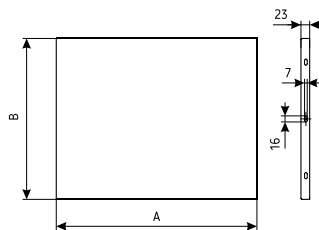


ТИП	РАЗМЕРЫ мм				МАССА кг
	A	B	C	S	
ПМ/1 730x425x1,5	730	756	425	1,5	4,6
ПМ/1 730x953x1,5			953		10,0
ПМ/1 730x1875x1,5			1875		19,4
ПМ/1 530x425x1,5	530	556	425	1,5	3,6
ПМ/1 530x953x1,5			953		7,7
ПМ/1 530x1875x1,5			1875		14,9
ПМ/1 330x425x1,5	330	356	425	1,5	2,5
ПМ/1 330x953x1,5			953		5,4
ПМ/1 330x1875x1,5			1875		10,5

## Панель монтажная тип 2

### НАЗНАЧЕНИЕ

Используется для монтажа оборудования. Крепится к профилю крепежному.

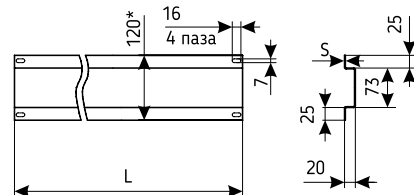


ТИП	РАЗМЕРЫ мм			МАССА кг
	A	B	S	
ПМ/2 730x425x1,5	730	425	1,5	4,2
ПМ/2 730x953x1,5		953		8,9
ПМ/2 730x1875x1,5		1875		17,3
ПМ/2 530x425x1,5	530	425	1,5	3,0
ПМ/2 530x953x1,5		953		6,6
ПМ/2 530x1875x1,5		1875		12,8
ПМ/2 330x425x1,5	330	425	1,5	2,0
ПМ/2 330x953x1,5		953		4,3
ПМ/2 330x1875x1,5		1875		8,3

## Профиль монтажный тип 1

### НАЗНАЧЕНИЕ

Используется для монтажа оборудования. Крепится непосредственно к каркасу ОСМ или к вертикальным (ПК 1900x50x1,5, ПК 1500x50x1,5) крепежным профилям.

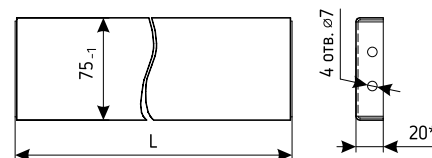


ТИП	РАЗМЕРЫ мм		МАССА кг
	L	S	
ПРМ/1 775x73x1,5	775	1,5	1,4
ПРМ/1 575x73x1,5	575		1,0
ПРМ/1 375x73x1,5	375		0,7

## Профиль монтажный тип 2

### НАЗНАЧЕНИЕ

Используется для монтажа оборудования. Крепится к профилю крепежному.



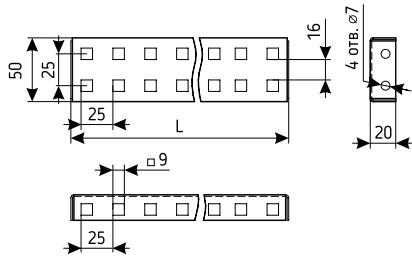
ТИП	РАЗМЕРЫ мм		МАССА кг
	L	S	
ПРМ/2 730x75x1,5	730	1,5	0,9
ПРМ/2 530x75x1,5	530		0,7
ПРМ/2 330x75x1,5	330		0,5



## Профиль крепежный

### НАЗНАЧЕНИЕ

Используется для крепления других аксессуаров, может быть использован для монтажа оборудования.

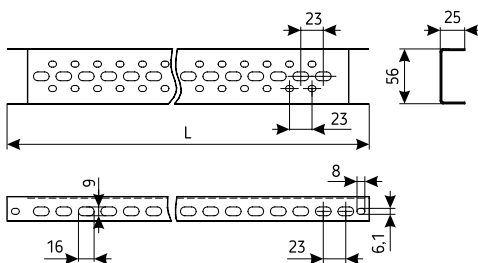


ТИП	РАЗМЕРЫ <small>ММ</small>		МАССА <small>КГ</small>
	L	S	
ПК 1900x50x1,5	1900	1,5	1,6
ПК 1500x50x1,5	1500		1,3
ПК 700x50x1,5	700		0,6
ПК 500x50x1,5	500		0,4
ПК 300x50x1,5	300		0,2

## Профиль-Н

### НАЗНАЧЕНИЕ

Используется для монтажа оборудования. Крепится к крепежному профилю.

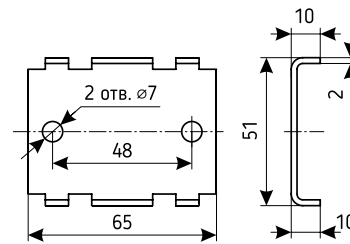


ТИП	РАЗМЕРЫ <small>ММ</small>		МАССА <small>КГ</small>
	L	S	
ПН 772x1,5	772	1,5	0,7
ПН 572x1,5	572		0,5
ПН 372x1,5	372		0,3

## Крепежная перемычка КП ОСМ

### НАЗНАЧЕНИЕ

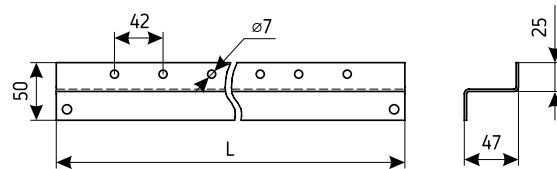
Используется для соединения каркасов ОСМ между собой. Для соединения двух каркасов требуется 8 шт.



## Профиль-Z

### НАЗНАЧЕНИЕ

Используется для крепления кабелей или для других целей. Крепится непосредственно к каркасу ОСМ или к вертикальным (ПК 1900x50x1,5, ПК 1500x50x1,5) крепежным профилям.



ТИП	РАЗМЕРЫ <small>ММ</small>		МАССА <small>КГ</small>
	L	S	
ПЗ 775x1,5	775	1,5	0,8
ПЗ 575x1,5	575		0,6
ПЗ 375x1,5	375		0,4

**По вопросам продаж и поддержки обращайтесь:**

Архангельск (8182)63-90-72	Краснодар (861)203-40-90	Рязань (4912)46-61-64
Астана (7172)727-132	Красноярск (391)204-63-61	Самара (846)206-03-16
Белгород (4722)40-23-64	Курск (4712)77-13-04	Санкт-Петербург (812)309-46-40
Брянск (4832)59-03-52	Липецк (4742)52-20-81	Саратов (845)249-38-78
Владивосток (423)249-28-31	Магнитогорск (3519)55-03-13	Смоленск (4812)29-41-54
Волгоград (844)278-03-48	Москва (495)268-04-70	Сочи (862)225-72-31
Вологда (8172)26-41-59	Мурманск (8152)59-64-93	Ставрополь (8652)20-65-13
Воронеж (473)204-51-73	Набережные Челны (8552)20-53-41	Тверь (4822)63-31-35
Екатеринбург (343)384-55-89	Нижний Новгород (831)429-08-12	Томск (3822)98-41-53
Иваново (4932)77-34-06	Новокузнецк (3843)20-46-81	Тула (4872)74-02-29
Ижевск (3412)26-03-58	Новосибирск (383)227-86-73	Тюмень (3452)66-21-18
Казань (843)206-01-48	Орел (4862)44-53-42	Ульяновск (8422)24-23-59
Калининград (4012)72-03-81	Оренбург (3532)37-68-04	Уфа (347)229-48-12
Калуга (4842)92-23-67	Пенза (8412)22-31-16	Челябинск (351)202-03-61
Кемерово (3842)65-04-62	Пермь (342)205-81-47	Череповец (8202)49-02-64
Киров (8332)68-02-04	Ростов-на-Дону (863)308-18-15	Ярославль (4852)69-52-93

**Единый адрес:** [kim@nt-rt.ru](mailto:kim@nt-rt.ru)    **Веб-сайт:** [www.kurganemi.nt-rt.ru](http://www.kurganemi.nt-rt.ru)