

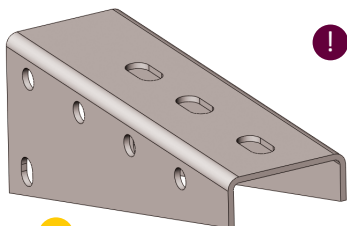
По вопросам продаж и поддержки обращайтесь:

Архангельск (8182)63-90-72	Краснодар (861)203-40-90	Рязань (4912)46-61-64
Астана (7172)727-132	Красноярск (391)204-63-61	Самара (846)206-03-16
Белгород (4722)40-23-64	Курск (4712)77-13-04	Санкт-Петербург (812)309-46-40
Брянск (4832)59-03-52	Липецк (4742)52-20-81	Саратов (845)249-38-78
Владивосток (423)249-28-31	Магнитогорск (3519)55-03-13	Смоленск (4812)29-41-54
Волгоград (844)278-03-48	Москва (495)268-04-70	Сочи (862)225-72-31
Вологда (8172)26-41-59	Мурманск (8152)59-64-93	Ставрополь (8652)20-65-13
Воронеж (473)204-51-73	Набережные Челны (8552)20-53-41	Тверь (4822)63-31-35
Екатеринбург (343)384-55-89	Нижний Новгород (831)429-08-12	Томск (3822)98-41-53
Иваново (4932)77-34-06	Новокузнецк (3843)20-46-81	Тула (4872)74-02-29
Ижевск (3412)26-03-58	Новосибирск (383)227-86-73	Тюмень (3452)66-21-18
Казань (843)206-01-48	Орел (4862)44-53-42	Ульяновск (8422)24-23-59
Калининград (4012)72-03-81	Оренбург (3532)37-68-04	Уфа (347)229-48-12
Калуга (4842)92-23-67	Пенза (8412)22-31-16	Челябинск (351)202-03-61
Кемерово (3842)65-04-62	Пермь (342)205-81-47	Череповец (8202)49-02-64
Киров (8332)68-02-04	Ростов-на-Дону (863)308-18-15	Ярославль (4852)69-52-93

Единый адрес: kim@nt-rt.ru **Веб-сайт:** www.kurganemi.nt-rt.ru

Полка кабельная П150-П650

Полки П-150–П-650



2

! Полки крепятся к стойкам С280, С560, С1120, С1400 и С1960 при помощи двух болтов М8.

НАЗНАЧЕНИЕ

Используются для прокладки на них проводов, кабелей, лотков и коробов.

КЛИМАТИЧЕСКОЕ ИСПОЛНЕНИЕ:

УЗ | УТ1,5 | УХЛ1

ТОЛЩИНА МЕТАЛЛА

2,5 | 2,0

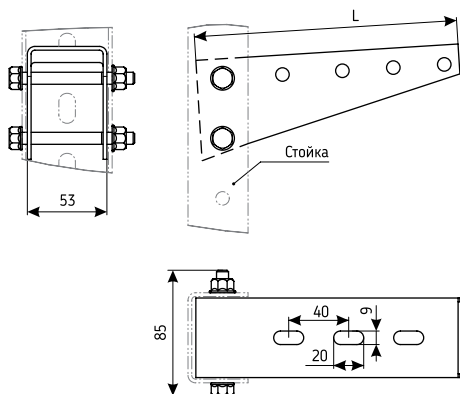
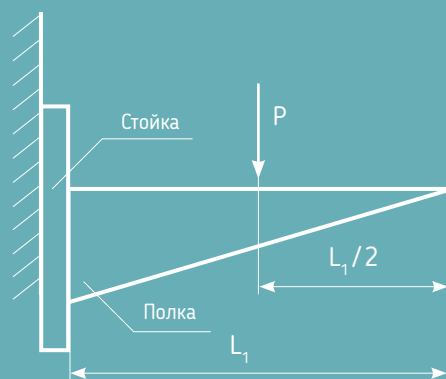
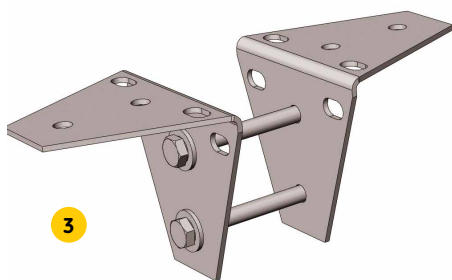


СХЕМА ПРИЛОЖЕНИЯ НАГРУЗОК НА ПОЛКИ



ТИП	ШИРИНА ЛОТКА ММ	L ММ	ТОЛЩИНА МЕТАЛЛА ММ	НАГРУЗКА P Н	МАССА ПРИ S=2,5 КГ
П-150	100	175	2,5	5000	0,52
П-250	200	265		4000	0,74
П-350	300	355	2,0	3000	0,94
П-450	400	445		2500	1,16
П-550	500	555		1700	1,42
П-650	600	655		1500	1,66

Кронштейн потолочный КП



3

НАЗНАЧЕНИЕ

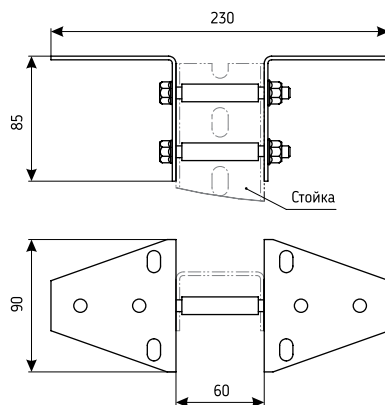
Используется для крепления стоек С280 – С2800

КЛИМАТИЧЕСКОЕ ИСПОЛНЕНИЕ:

УЗ | УТ1,5 | УХЛ1

ТОЛЩИНА МЕТАЛЛА: 2,5

! Длину стойки выбирайте в соответствии с нагрузкой и графиком на стр. 37. При необходимости ставьте дополнительную опору.



ТИП	ТОЛЩИНА МЕТАЛЛА ММ	МАССА КГ
КП	2,5	0,52

По вопросам продаж и поддержки обращайтесь:

Архангельск (8182)63-90-72	Краснодар (861)203-40-90	Рязань (4912)46-61-64
Астана (7172)727-132	Красноярск (391)204-63-61	Самара (846)206-03-16
Белгород (4722)40-23-64	Курск (4712)77-13-04	Санкт-Петербург (812)309-46-40
Брянск (4832)59-03-52	Липецк (4742)52-20-81	Саратов (845)249-38-78
Владивосток (423)249-28-31	Магнитогорск (3519)55-03-13	Смоленск (4812)29-41-54
Волгоград (844)278-03-48	Москва (495)268-04-70	Сочи (862)225-72-31
Вологда (8172)26-41-59	Мурманск (8152)59-64-93	Ставрополь (8652)20-65-13
Воронеж (473)204-51-73	Набережные Челны (8552)20-53-41	Тверь (4822)63-31-35
Екатеринбург (343)384-55-89	Нижний Новгород (831)429-08-12	Томск (3822)98-41-53
Иваново (4932)77-34-06	Новокузнецк (3843)20-46-81	Тула (4872)74-02-29
Ижевск (3412)26-03-58	Новосибирск (383)227-86-73	Тюмень (3452)66-21-18
Казань (843)206-01-48	Орел (4862)44-53-42	Ульяновск (8422)24-23-59
Калининград (4012)72-03-81	Оренбург (3532)37-68-04	Уфа (347)229-48-12
Калуга (4842)92-23-67	Пенза (8412)22-31-16	Челябинск (351)202-03-61
Кемерово (3842)65-04-62	Пермь (342)205-81-47	Череповец (8202)49-02-64
Киров (8332)68-02-04	Ростов-на-Дону (863)308-18-15	Ярославль (4852)69-52-93

Единый адрес: kim@nt-rt.ru **Веб-сайт:** www.kurganemi.nt-rt.ru