

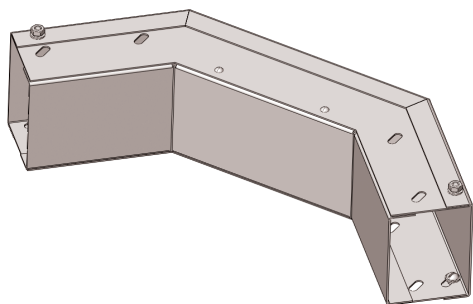
По вопросам продаж и поддержки обращайтесь:

Архангельск (8182)63-90-72	Краснодар (861)203-40-90	Рязань (4912)46-61-64
Астана (7172)727-132	Красноярск (391)204-63-61	Самара (846)206-03-16
Белгород (4722)40-23-64	Курск (4712)77-13-04	Санкт-Петербург (812)309-46-40
Брянск (4832)59-03-52	Липецк (4742)52-20-81	Саратов (845)249-38-78
Владивосток (423)249-28-31	Магнитогорск (3519)55-03-13	Смоленск (4812)29-41-54
Волгоград (844)278-03-48	Москва (495)268-04-70	Сочи (862)225-72-31
Вологда (8172)26-41-59	Мурманск (8152)59-64-93	Ставрополь (8652)20-65-13
Воронеж (473)204-51-73	Набережные Челны (8552)20-53-41	Тверь (4822)63-31-35
Екатеринбург (343)384-55-89	Нижний Новгород (831)429-08-12	Томск (3822)98-41-53
Иваново (4932)77-34-06	Новокузнецк (3843)20-46-81	Тула (4872)74-02-29
Ижевск (3412)26-03-58	Новосибирск (383)227-86-73	Тюмень (3452)66-21-18
Казань (843)206-01-48	Орел (4862)44-53-42	Ульяновск (8422)24-23-59
Калининград (4012)72-03-81	Оренбург (3532)37-68-04	Уфа (347)229-48-12
Калуга (4842)92-23-67	Пенза (8412)22-31-16	Челябинск (351)202-03-61
Кемерово (3842)65-04-62	Пермь (342)205-81-47	Череповец (8202)49-02-64
Киров (8332)68-02-04	Ростов-на-Дону (863)308-18-15	Ярославль (4852)69-52-93

Единый адрес: kim@nt-rt.ru **Веб-сайт:** www.kurganemi.nt-rt.ru

Соединитель лотковый СЛ.ЛМ

Поворот вертикальный ПВ



НАЗНАЧЕНИЕ

Используется для поворота трассы вниз или вверх при этом открытая часть лотка развернута на 180° вокруг своей оси.

КЛИМАТИЧЕСКОЕ ИСПОЛНЕНИЕ:

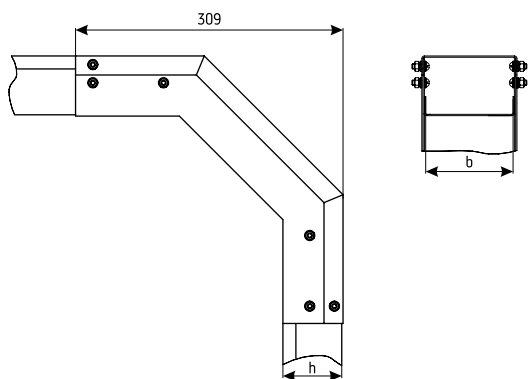
У3 | УТ1,5 | УХЛ1

ТОЛЩИНА МЕТАЛЛА:

0,8 | 1,0 | 1,2 | 1,5



Соединяются с прямыми секциями 8-ю винтовыми соединениями. Общее количество винтовых соединений на комплект – 12 шт.



ТИП	РАЗМЕРЫ ММ		ТОЛЩИНА МЕТАЛЛА ММ	МАССА КГ
	h	b		
ПВ 75x65	65	76	1,5	2,16
ПВ 100x65		101		2,43
ПВ 150x65		151		2,97
ПВ 200x65		201		3,53
ПВ 250x65		251		4,08
ПВ 300x65		301		4,62
ПВ 400x65		401		5,73
ПВ 500x65		501		6,83
ПВ 600x65		601		7,71

Соединитель лотковый СЛ.ЛМ



НАЗНАЧЕНИЕ

Используется для соединения прямых лотков.

КЛИМАТИЧЕСКОЕ ИСПОЛНЕНИЕ:

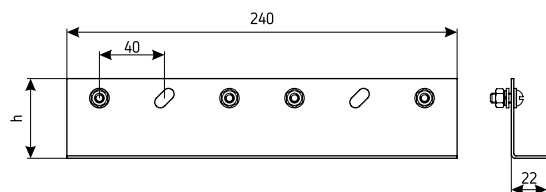
У3 | УТ1,5 | УХЛ1

ТОЛЩИНА МЕТАЛЛА:

1,0 | 1,5



Соединяются с прямыми секциями 4-мя винтовыми соединениями, входящими в комплект поставки.



ТИП	ВЫСОТА БОРТА ЛОТКА ММ	h ММ	ТОЛЩИНА МЕТАЛЛА ММ	МАССА КГ
СЛ.ЛМx25	25	22,5	1,5	0,12
СЛ.ЛМx50	50	35,5		0,15
СЛ.ЛМx65	65	50,5		0,19
СЛ.ЛМx80	80	65,5		0,24
СЛ.ЛМx100	100	85,5		0,29
СЛ.ЛМx150	150	135,5		0,43
СЛ.ЛМx200	200	185,5		0,57

По вопросам продаж и поддержки обращайтесь:

Архангельск (8182)63-90-72	Краснодар (861)203-40-90	Рязань (4912)46-61-64
Астана (7172)727-132	Красноярск (391)204-63-61	Самара (846)206-03-16
Белгород (4722)40-23-64	Курск (4712)77-13-04	Санкт-Петербург (812)309-46-40
Брянск (4832)59-03-52	Липецк (4742)52-20-81	Саратов (845)249-38-78
Владивосток (423)249-28-31	Магнитогорск (3519)55-03-13	Смоленск (4812)29-41-54
Волгоград (844)278-03-48	Москва (495)268-04-70	Сочи (862)225-72-31
Вологда (8172)26-41-59	Мурманск (8152)59-64-93	Ставрополь (8652)20-65-13
Воронеж (473)204-51-73	Набережные Челны (8552)20-53-41	Тверь (4822)63-31-35
Екатеринбург (343)384-55-89	Нижний Новгород (831)429-08-12	Томск (3822)98-41-53
Иваново (4932)77-34-06	Новокузнецк (3843)20-46-81	Тула (4872)74-02-29
Ижевск (3412)26-03-58	Новосибирск (383)227-86-73	Тюмень (3452)66-21-18
Казань (843)206-01-48	Орел (4862)44-53-42	Ульяновск (8422)24-23-59
Калининград (4012)72-03-81	Оренбург (3532)37-68-04	Уфа (347)229-48-12
Калуга (4842)92-23-67	Пенза (8412)22-31-16	Челябинск (351)202-03-61
Кемерово (3842)65-04-62	Пермь (342)205-81-47	Череповец (8202)49-02-64
Киров (8332)68-02-04	Ростов-на-Дону (863)308-18-15	Ярославль (4852)69-52-93