

По вопросам продаж и поддержки обращайтесь:

Архангельск (8182)63-90-72	Краснодар (861)203-40-90	Рязань (4912)46-61-64
Астана (7172)727-132	Красноярск (391)204-63-61	Самара (846)206-03-16
Белгород (4722)40-23-64	Курск (4712)77-13-04	Санкт-Петербург (812)309-46-40
Брянск (4832)59-03-52	Липецк (4742)52-20-81	Саратов (845)249-38-78
Владивосток (423)249-28-31	Магнитогорск (3519)55-03-13	Смоленск (4812)29-41-54
Волгоград (844)278-03-48	Москва (495)268-04-70	Сочи (862)225-72-31
Вологда (8172)26-41-59	Мурманск (8152)59-64-93	Ставрополь (8652)20-65-13
Воронеж (473)204-51-73	Набережные Челны (8552)20-53-41	Тверь (4822)63-31-35
Екатеринбург (343)384-55-89	Нижний Новгород (831)429-08-12	Томск (3822)98-41-53
Иваново (4932)77-34-06	Новокузнецк (3843)20-46-81	Тула (4872)74-02-29
Ижевск (3412)26-03-58	Новосибирск (383)227-86-73	Тюмень (3452)66-21-18
Казань (843)206-01-48	Орел (4862)44-53-42	Ульяновск (8422)24-23-59
Калининград (4012)72-03-81	Оренбург (3532)37-68-04	Уфа (347)229-48-12
Калуга (4842)92-23-67	Пенза (8412)22-31-16	Челябинск (351)202-03-61
Кемерово (3842)65-04-62	Пермь (342)205-81-47	Череповец (8202)49-02-64
Киров (8332)68-02-04	Ростов-на-Дону (863)308-18-15	Ярославль (4852)69-52-93

Единый адрес: kim@nt-rt.ru **Веб-сайт:** www.kurganemi.nt-rt.ru

Изделия для прокладки светильников

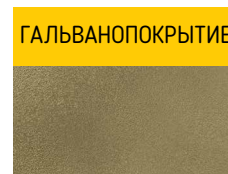
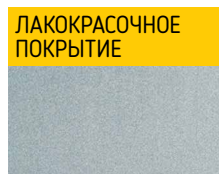
ИЗДЕЛИЯ ДЛЯ КРЕПЛЕНИЯ СВЕТИЛЬНИКОВ

1	Короба КЛ-1 и КЛ-2	139
2	Скобы потолочные КЛ-СП	139
3	Подвес тросовый КЛ-ПТ.....	140
4	Заглушка КЛ-З	140
5	Крюки У623, У628	140
6	Кронштейн У116.....	141
7	Шпилька ШБП-30.....	141
8	Держатель светильника У25М	141

НАЗНАЧЕНИЕ

Используются для подвешивания светильников и прокладки проводов электропроводки.

Для изготовления используется оцинкованный лист или черный листовой металл с последующим нанесением защитного покрытия (гальванопокрытие, лакокрасочное покрытие).



ОСНОВНОЕ КЛИМАТИЧЕСКОЕ ИСПОЛНЕНИЕ:

У2 | У3

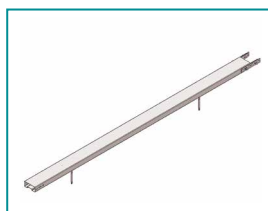
Короба КЛ-1, КЛ-2

ТУ 3464-058-01394366-2011

НАЗНАЧЕНИЕ

Используются для подвешивания светильников с люминесцентными лампами и прокладки проводов электропроводки. Короба КЛ-1 используются для однорядной подвески светильников, коробка КЛ-2 — для двухрядной подвески светильников.

⚠ Соединение коробов выполняется с помощью накладки и стандартных болтов.



КЛИМАТИЧЕСКОЕ ИСПОЛНЕНИЕ:

У2 | У3

ТИП	РИС.	МАССА КГ
КЛ-1	1	5,47
КЛ-2	2	6,98

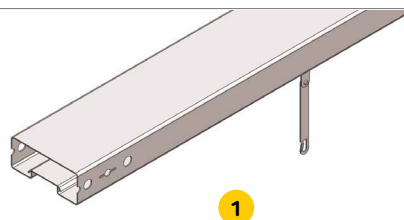


РИС. 1. КЛ-1

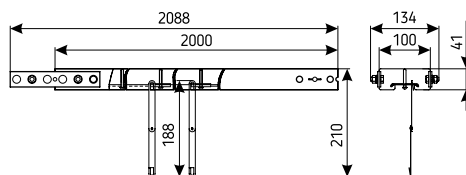
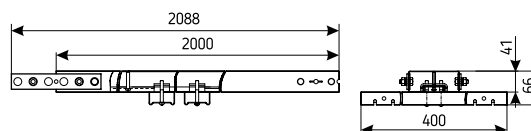
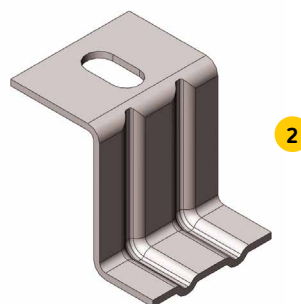


РИС. 2. КЛ-2



Скоба потолочная КЛ-СП

ТУ 3464-058-01394366-2011



НАЗНАЧЕНИЕ

Используется для крепления коробов КЛ к перекрытиям.

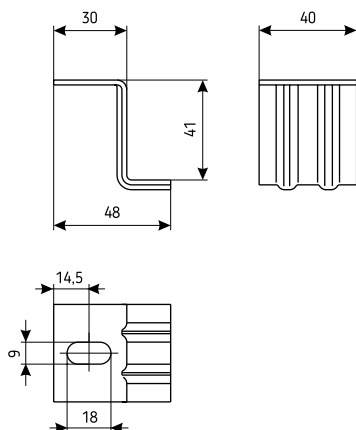
КЛИМАТИЧЕСКОЕ ИСПОЛНЕНИЕ:

У2 | У3

ТОЛЩИНА МЕТАЛЛА: 2,0

🔩 Скобы закрепляются болтами или дюбелями.

ТИП	ТОЛЩИНА МЕТАЛЛА ММ	МАССА КГ
КЛ-СП	2,0	0,06



Подвес тросовый КЛ-ПТ

ТУ 3464-058-01394366-2011

НАЗНАЧЕНИЕ

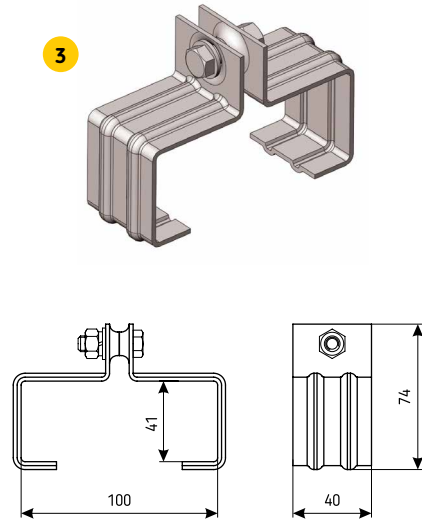
Используется для подвешивания коробов на канатке-проводе или тросе диаметром до 8 мм.

КЛИМАТИЧЕСКОЕ ИСПОЛНЕНИЕ:

У2 | У3

ТИП	ТОЛЩИНА МЕТАЛЛА	МАССА
	ММ	КГ
КЛ-ПТ	2,0	0,19

ТОЛЩИНА МЕТАЛЛА: 2,0



Заглушка КЛ-3

ТУ 3464-058-01394366-2011

НАЗНАЧЕНИЕ

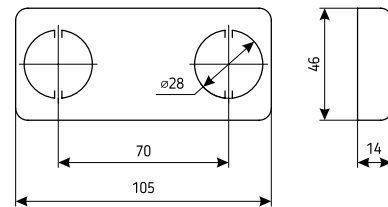
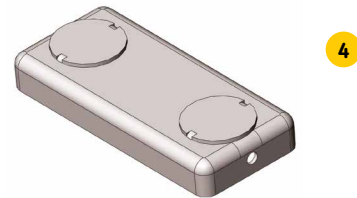
Используется для закрывания торцов коробов КЛ.

КЛИМАТИЧЕСКОЕ ИСПОЛНЕНИЕ:

У2 | У3

ТИП	ТОЛЩИНА МЕТАЛЛА	МАССА
	ММ	КГ
КЛ-3	1,5	0,09

ТОЛЩИНА МЕТАЛЛА: 1,5



Крюки У623, У628

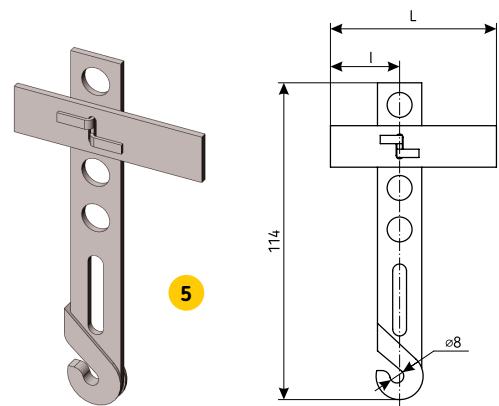
НАЗНАЧЕНИЕ

Используется для подвешивания светильников к перекрытиям из железобетонных плит при выполнении электропроводок напряжением до 250 В.

ТУ 36-1451-82

КЛИМАТИЧЕСКОЕ ИСПОЛНЕНИЕ: У1.

ТОЛЩИНА МЕТАЛЛА: 2,0



ТИП	РАЗМЕРЫ		ТОЛЩИНА МЕТАЛЛА	МАССА
	ММ	ММ		
У623	L	l	2,0	0,038
У628	60	25		0,052

Изготавливается из стали с последующим металлическим покрытием; конец крюка изолирован.

Кронштейн У116

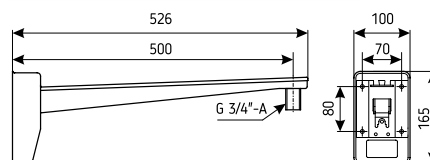
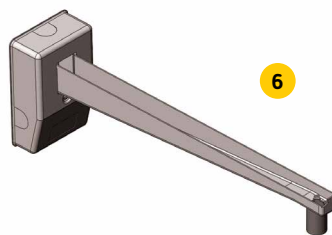
ТУ 3464-052-01394366-2011

НАЗНАЧЕНИЕ

Используется для подвешивания светильников с лампами накаливания и дугоразрядными массой до 10 кг на строительных конструкциях при открытых электропроводках напряжением 380 В/220 В с заземленной нейтралью.

КЛИМАТИЧЕСКОЕ
ИСПОЛНЕНИЕ: У3.

ТИП	СТЕПЕНЬ ЗАЩИТЫ	МАССА КГ
У116	IP30	1,40



! Светильник к консоли кронштейна крепится накладной гайкой, навинчиваемой на патрубок с трубной цилиндрической резьбой 3/4".

Шпилька ШБП-30

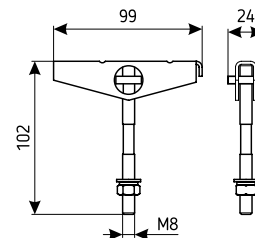
ТУ 36-2782-86

НАЗНАЧЕНИЕ

Используется для крепления блока светильника массой до 30 кг к железобетонным многопустотным панелям перекрытий зданий и сооружений.

КЛИМАТИЧЕСКОЕ
ИСПОЛНЕНИЕ: У1.

ТОЛЩИНА МЕТАЛЛА: 2,0



ТИП	ТОЛЩИНА МЕТАЛЛА ММ	МАССА КГ
ШБП-30	2,0	0,118

Держатель светильника У25М

ТУ 3464-055-01394366-2011

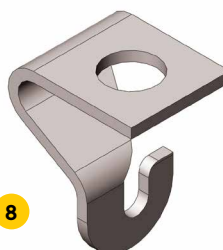
НАЗНАЧЕНИЕ

Используется для крепления светильников массой до 15 кг на кронштейнах, подвесах и стойках, имеющих резьбу 3/4.

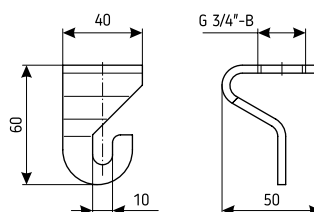
КЛИМАТИЧЕСКОЕ
ИСПОЛНЕНИЕ: У1.

ТОЛЩИНА МЕТАЛЛА: 4,0

ТИП	ТОЛЩИНА МЕТАЛЛА ММ	МАССА КГ
У25М	4,0	0,12



! Изготавливается из стали с последующим гальванопокрытием.



По вопросам продаж и поддержки обращайтесь:

Архангельск (8182)63-90-72	Краснодар (861)203-40-90	Рязань (4912)46-61-64
Астана (7172)727-132	Красноярск (391)204-63-61	Самара (846)206-03-16
Белгород (4722)40-23-64	Курск (4712)77-13-04	Санкт-Петербург (812)309-46-40
Брянск (4832)59-03-52	Липецк (4742)52-20-81	Саратов (845)249-38-78
Владивосток (423)249-28-31	Магнитогорск (3519)55-03-13	Смоленск (4812)29-41-54
Волгоград (844)278-03-48	Москва (495)268-04-70	Сочи (862)225-72-31
Вологда (8172)26-41-59	Мурманск (8152)59-64-93	Ставрополь (8652)20-65-13
Воронеж (473)204-51-73	Набережные Челны (8552)20-53-41	Тверь (4822)63-31-35
Екатеринбург (343)384-55-89	Нижний Новгород (831)429-08-12	Томск (3822)98-41-53
Иваново (4932)77-34-06	Новокузнецк (3843)20-46-81	Тула (4872)74-02-29
Ижевск (3412)26-03-58	Новосибирск (383)227-86-73	Тюмень (3452)66-21-18
Казань (843)206-01-48	Орел (4862)44-53-42	Ульяновск (8422)24-23-59
Калининград (4012)72-03-81	Оренбург (3532)37-68-04	Уфа (347)229-48-12
Калуга (4842)92-23-67	Пенза (8412)22-31-16	Челябинск (351)202-03-61
Кемерово (3842)65-04-62	Пермь (342)205-81-47	Череповец (8202)49-02-64
Киров (8332)68-02-04	Ростов-на-Дону (863)308-18-15	Ярославль (4852)69-52-93

Единый адрес: kim@nt-rt.ru **Веб-сайт:** www.kurganemi.nt-rt.ru