

По вопросам продаж и поддержки обращайтесь:

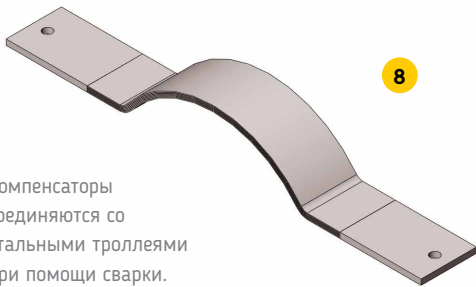
Архангельск (8182)63-90-72	Краснодар (861)203-40-90	Рязань (4912)46-61-64
Астана (7172)727-132	Красноярск (391)204-63-61	Самара (846)206-03-16
Белгород (4722)40-23-64	Курск (4712)77-13-04	Санкт-Петербург (812)309-46-40
Брянск (4832)59-03-52	Липецк (4742)52-20-81	Саратов (845)249-38-78
Владивосток (423)249-28-31	Магнитогорск (3519)55-03-13	Смоленск (4812)29-41-54
Волгоград (844)278-03-48	Москва (495)268-04-70	Сочи (862)225-72-31
Вологда (8172)26-41-59	Мурманск (8152)59-64-93	Ставрополь (8652)20-65-13
Воронеж (473)204-51-73	Набережные Челны (8552)20-53-41	Тверь (4822)63-31-35
Екатеринбург (343)384-55-89	Нижний Новгород (831)429-08-12	Томск (3822)98-41-53
Иваново (4932)77-34-06	Новокузнецк (3843)20-46-81	Тула (4872)74-02-29
Ижевск (3412)26-03-58	Новосибирск (383)227-86-73	Тюмень (3452)66-21-18
Казань (843)206-01-48	Орел (4862)44-53-42	Ульяновск (8422)24-23-59
Калининград (4012)72-03-81	Оренбург (3532)37-68-04	Уфа (347)229-48-12
Калуга (4842)92-23-67	Пенза (8412)22-31-16	Челябинск (351)202-03-61
Кемерово (3842)65-04-62	Пермь (342)205-81-47	Череповец (8202)49-02-64
Киров (8332)68-02-04	Ростов-на-Дону (863)308-18-15	Ярославль (4852)69-52-93

Единый адрес: kim@nt-rt.ru **Веб-сайт:** www.kurganemi.nt-rt.ru

Компенсаторы троллейные У1008-У1014

Компенсаторы троллейные У1008 – У1014

ТУ 3449-033-01394366-2007



! Компенсаторы соединяются со стальными троллеями при помощи сварки.

НАЗНАЧЕНИЕ

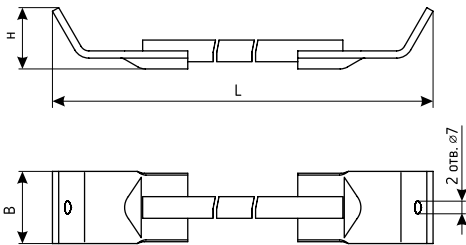
Используются для компенсации температурных изменений длин протяженных троллейных линий, выполненных стальными троллеями.

Состоят из алюминиевого провода (У1008, У1010) или пакета гибких алюминиевых пластин (У1011 – У1014) присоединенных к стальным алитированным пластинам.

Группа условий эксплуатации по воздействию механических факторов внешней среды – ГОСТ 17516.1-90-МЗ.

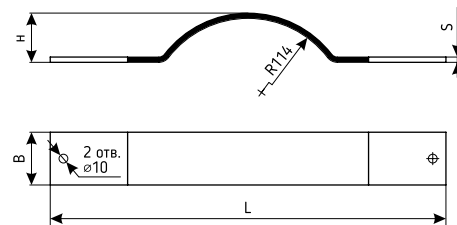
КЛИМАТИЧЕСКОЕ ИСПОЛНЕНИЕ: У1

РИС. 1. У1008; У1010



ТИП	СЕЧЕНИЕ М ²	РАЗМЕРЫ ММ			МАССА КГ
		L	H	B	
У1008	95	550	35	40	0,37
У1010	185	580			0,48

РИС. 2. У1011 – У1014



ТИП	СЕЧЕНИЕ М ²	РАЗМЕРЫ ММ				МАССА КГ
		L	H	B	S	
У1011	360	450	56	60	6	0,78
У1012	540	540	60		8	1,05
У1013	660		62	1,17		
У1014	1280	680	67	80	2,65	

Тролледержатели У1246, У1247

ТУ 3449-023-01294366-2006

НАЗНАЧЕНИЕ

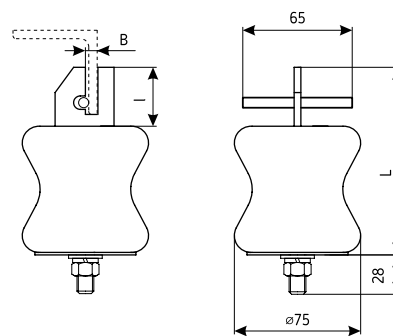
Используются для крепления стальных троллеев уголкового профиля к металлоконструкциям при монтаже троллейных линий напряжением до 500 В постоянного и до 660 В переменного тока частотой 50 Гц.



! Троллей фиксируется на тролледержателе круглой шпонкой, привариваемой при монтаже к полке троллея.

КЛИМАТИЧЕСКОЕ ИСПОЛНЕНИЕ: У2

РАБОЧАЯ НАГРУЗКА: 0,8 кН.



ТИП	РАЗМЕРЫ ММ			МАССА КГ
	L	l	B	
У1246	111	35	7	0,78
У1247	126	50	9	0,80

По вопросам продаж и поддержки обращайтесь:

Архангельск (8182)63-90-72	Краснодар (861)203-40-90	Рязань (4912)46-61-64
Астана (7172)727-132	Красноярск (391)204-63-61	Самара (846)206-03-16
Белгород (4722)40-23-64	Курск (4712)77-13-04	Санкт-Петербург (812)309-46-40
Брянск (4832)59-03-52	Липецк (4742)52-20-81	Саратов (845)249-38-78
Владивосток (423)249-28-31	Магнитогорск (3519)55-03-13	Смоленск (4812)29-41-54
Волгоград (844)278-03-48	Москва (495)268-04-70	Сочи (862)225-72-31
Вологда (8172)26-41-59	Мурманск (8152)59-64-93	Ставрополь (8652)20-65-13
Воронеж (473)204-51-73	Набережные Челны (8552)20-53-41	Тверь (4822)63-31-35
Екатеринбург (343)384-55-89	Нижний Новгород (831)429-08-12	Томск (3822)98-41-53
Иваново (4932)77-34-06	Новокузнецк (3843)20-46-81	Тула (4872)74-02-29
Ижевск (3412)26-03-58	Новосибирск (383)227-86-73	Тюмень (3452)66-21-18
Казань (843)206-01-48	Орел (4862)44-53-42	Ульяновск (8422)24-23-59
Калининград (4012)72-03-81	Оренбург (3532)37-68-04	Уфа (347)229-48-12
Калуга (4842)92-23-67	Пенза (8412)22-31-16	Челябинск (351)202-03-61
Кемерово (3842)65-04-62	Пермь (342)205-81-47	Череповец (8202)49-02-64
Киров (8332)68-02-04	Ростов-на-Дону (863)308-18-15	Ярославль (4852)69-52-93

Единый адрес: kim@nt-rt.ru **Веб-сайт:** www.kurganemi.nt-rt.ru