

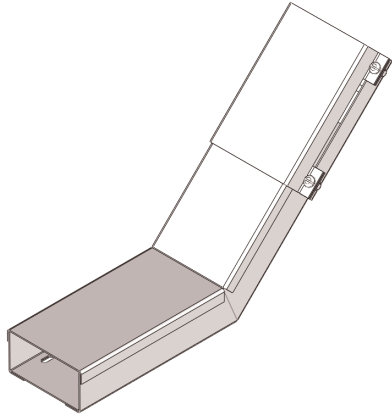
**По вопросам продаж и поддержки обращайтесь:**

Архангельск (8182)63-90-72	Краснодар (861)203-40-90	Рязань (4912)46-61-64
Астана (7172)727-132	Красноярск (391)204-63-61	Самара (846)206-03-16
Белгород (4722)40-23-64	Курск (4712)77-13-04	Санкт-Петербург (812)309-46-40
Брянск (4832)59-03-52	Липецк (4742)52-20-81	Саратов (845)249-38-78
Владивосток (423)249-28-31	Магнитогорск (3519)55-03-13	Смоленск (4812)29-41-54
Волгоград (844)278-03-48	Москва (495)268-04-70	Сочи (862)225-72-31
Вологда (8172)26-41-59	Мурманск (8152)59-64-93	Ставрополь (8652)20-65-13
Воронеж (473)204-51-73	Набережные Челны (8552)20-53-41	Тверь (4822)63-31-35
Екатеринбург (343)384-55-89	Нижний Новгород (831)429-08-12	Томск (3822)98-41-53
Иваново (4932)77-34-06	Новокузнецк (3843)20-46-81	Тула (4872)74-02-29
Ижевск (3412)26-03-58	Новосибирск (383)227-86-73	Тюмень (3452)66-21-18
Казань (843)206-01-48	Орел (4862)44-53-42	Ульяновск (8422)24-23-59
Калининград (4012)72-03-81	Оренбург (3532)37-68-04	Уфа (347)229-48-12
Калуга (4842)92-23-67	Пенза (8412)22-31-16	Челябинск (351)202-03-61
Кемерово (3842)65-04-62	Пермь (342)205-81-47	Череповец (8202)49-02-64
Киров (8332)68-02-04	Ростов-на-Дону (863)308-18-15	Ярославль (4852)69-52-93

**Единый адрес:** [kim@nt-rt.ru](mailto:kim@nt-rt.ru) **Веб-сайт:** [www.kurganemi.nt-rt.ru](http://www.kurganemi.nt-rt.ru)

**Короба для поворота трассы У1118, У1119**

## Короба для поворота трассы вверх на 45° U1119



### НАЗНАЧЕНИЕ

Используются для изменения направления трассы вверх.

### КЛИМАТИЧЕСКОЕ ИСПОЛНЕНИЕ:

УЗ | УТ1,5 | УХЛ1

### ТОЛЩИНА МЕТАЛЛА:

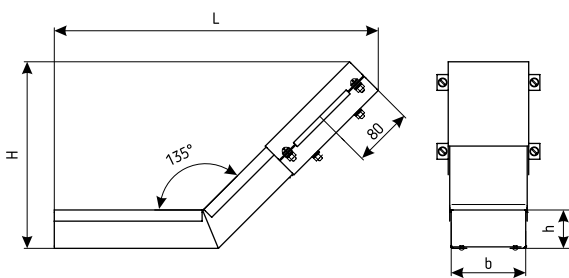
0,8 | 1,0 | 1,2 | 1,5



Присоединяются к коробу монтажному при помощи соединителя.

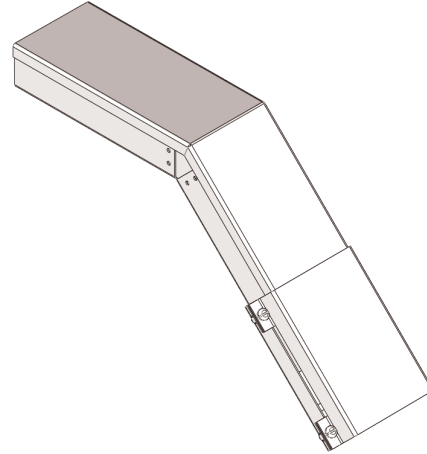


Соединитель с 8-ю винтовыми соединениями входит в комплект поставки.



ТИП	РАЗМЕРЫ				ТОЛЩИНА МЕТАЛЛА	МАССА
	ММ					
	h	b	L	H		
У1119 100x50-45°	50	100	435	250	1,5	2,48
У1119 150x50-45°		150				3,16
У1119 200x50-45°		200				3,84
У1119 100x100-45°	100	100	285	3,05		
У1119 150x100-45°		150		3,71		
У1119 200x100-45°		200		4,36		

## Короба для поворота трассы вниз на 45° U1118



### НАЗНАЧЕНИЕ

Используются для изменения направления трассы вниз.

### КЛИМАТИЧЕСКОЕ ИСПОЛНЕНИЕ:

УЗ | УТ1,5 | УХЛ1

### ТОЛЩИНА МЕТАЛЛА:

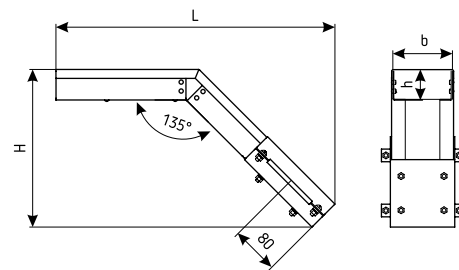
0,8 | 1,0 | 1,2 | 1,5



Присоединяются к коробу монтажному при помощи соединителя.



Соединитель с 8-ю винтовыми соединениями входит в комплект поставки.



ТИП	РАЗМЕРЫ				ТОЛЩИНА МЕТАЛЛА	МАССА
	ММ					
	h	b	L	H		
У1118 100x50-45°	50	100	468	264	1,5	2,68
У1118 150x50-45°		150				3,41
У1118 200x50-45°		200				4,15
У1118 100x100-45°	100	100	503	314		3,58
У1118 150x100-45°		150				4,32
У1118 200x100-45°		200				5,08

**По вопросам продаж и поддержки обращайтесь:**

Архангельск (8182)63-90-72	Краснодар (861)203-40-90	Рязань (4912)46-61-64
Астана (7172)727-132	Красноярск (391)204-63-61	Самара (846)206-03-16
Белгород (4722)40-23-64	Курск (4712)77-13-04	Санкт-Петербург (812)309-46-40
Брянск (4832)59-03-52	Липецк (4742)52-20-81	Саратов (845)249-38-78
Владивосток (423)249-28-31	Магнитогорск (3519)55-03-13	Смоленск (4812)29-41-54
Волгоград (844)278-03-48	Москва (495)268-04-70	Сочи (862)225-72-31
Вологда (8172)26-41-59	Мурманск (8152)59-64-93	Ставрополь (8652)20-65-13
Воронеж (473)204-51-73	Набережные Челны (8552)20-53-41	Тверь (4822)63-31-35
Екатеринбург (343)384-55-89	Нижний Новгород (831)429-08-12	Томск (3822)98-41-53
Иваново (4932)77-34-06	Новокузнецк (3843)20-46-81	Тула (4872)74-02-29
Ижевск (3412)26-03-58	Новосибирск (383)227-86-73	Тюмень (3452)66-21-18
Казань (843)206-01-48	Орел (4862)44-53-42	Ульяновск (8422)24-23-59
Калининград (4012)72-03-81	Оренбург (3532)37-68-04	Уфа (347)229-48-12
Калуга (4842)92-23-67	Пенза (8412)22-31-16	Челябинск (351)202-03-61
Кемерово (3842)65-04-62	Пермь (342)205-81-47	Череповец (8202)49-02-64
Киров (8332)68-02-04	Ростов-на-Дону (863)308-18-15	Ярославль (4852)69-52-93

**Единый адрес:** [kim@nt-rt.ru](mailto:kim@nt-rt.ru) **Веб-сайт:** [www.kurganemi.nt-rt.ru](http://www.kurganemi.nt-rt.ru)